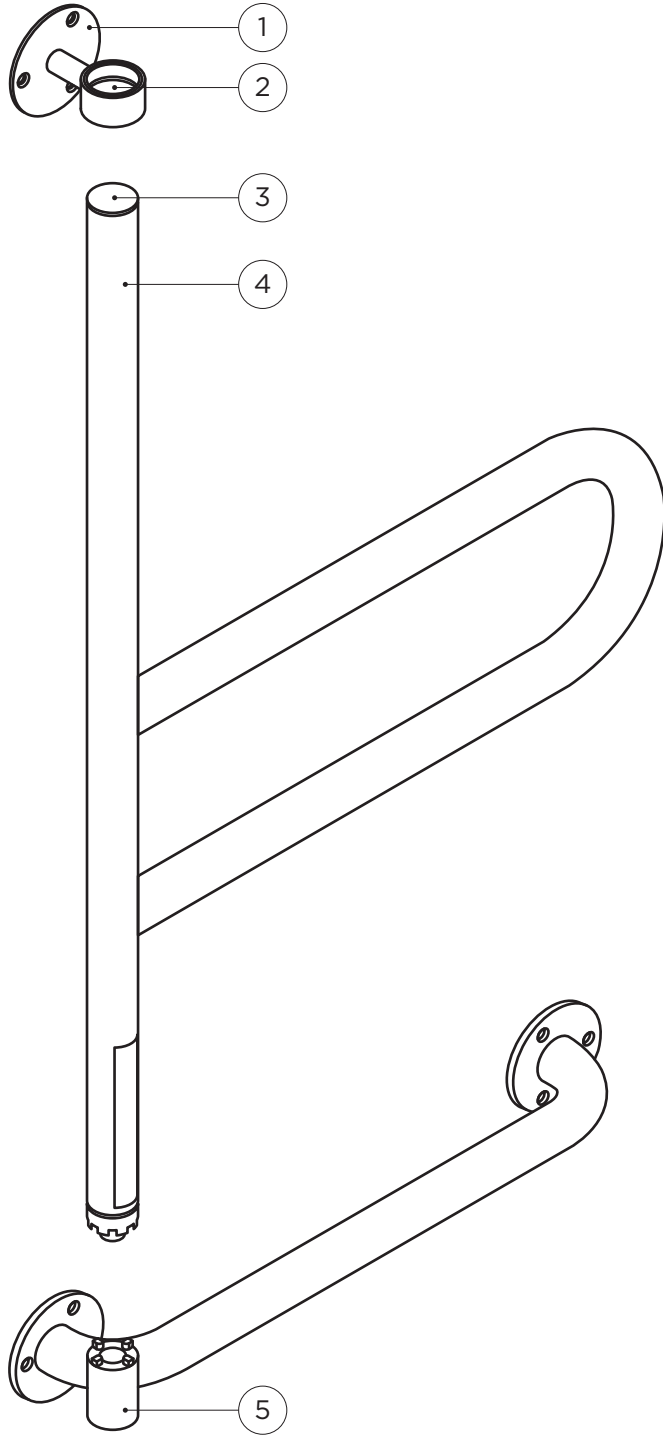
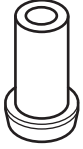
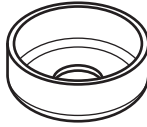



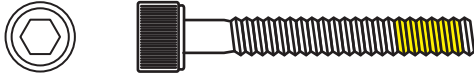
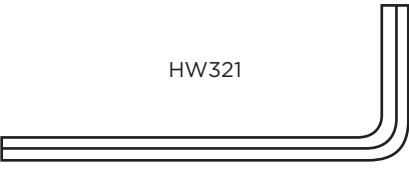
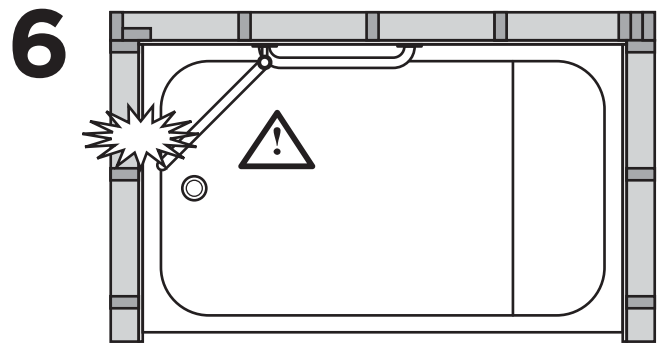
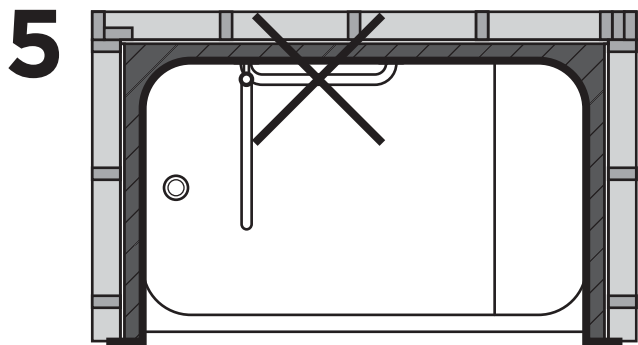
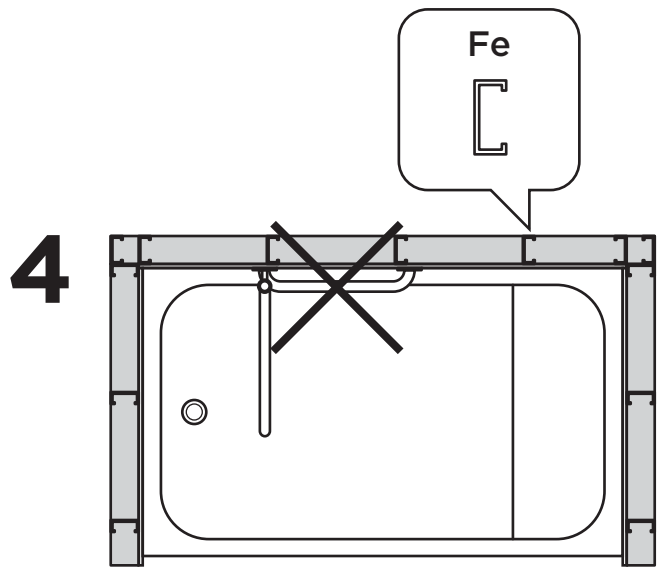
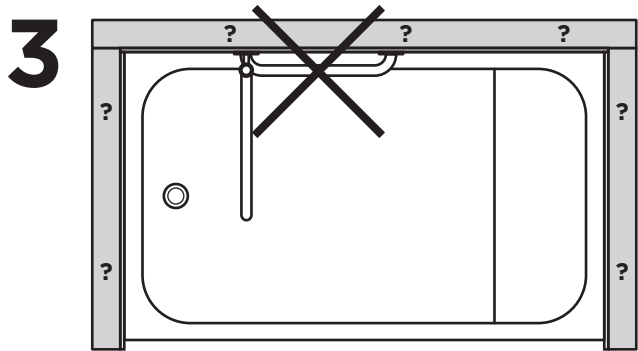
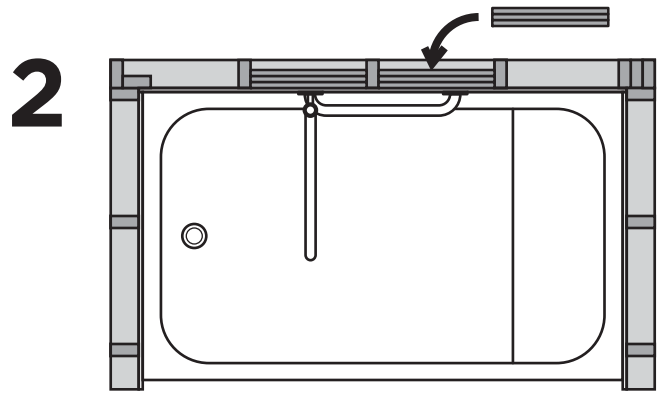
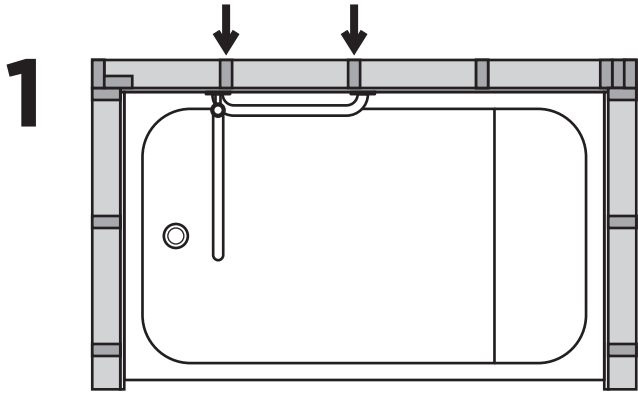


DependaBar™
DB-18-PCW / DB-18-SK
(DC112 - RevE)

healthcraftproducts.com



<p>6</p>  <p>DB106</p>	<p>7</p>  <p>DB130</p>
<p>8</p>  <p>HW198</p>	<p>9</p>  <p>HW131</p>
<p>10</p>  <p>HW199</p>	
<p>11</p>  <p>HW130</p>	
<p>12</p>  <p>HW321</p>	



B

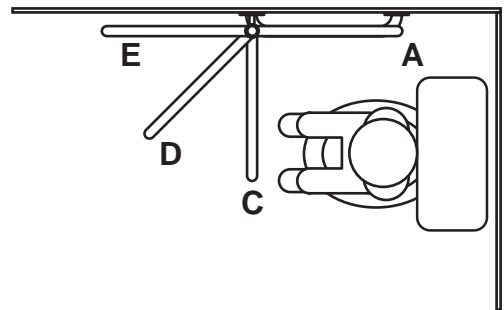
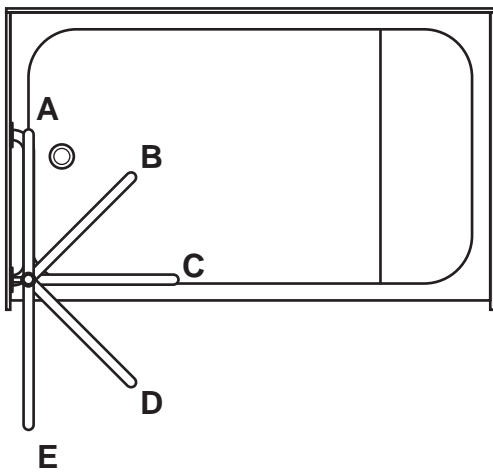
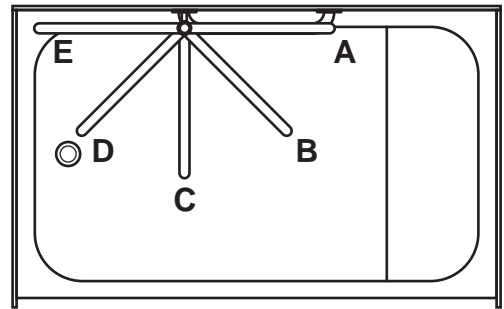
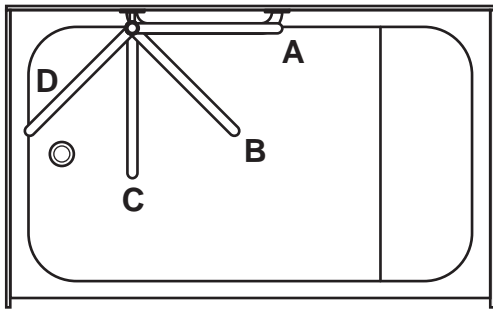
7



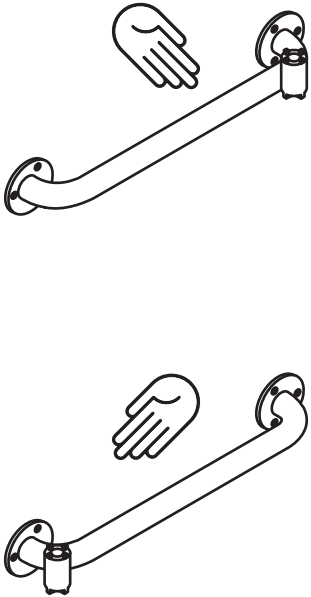
8



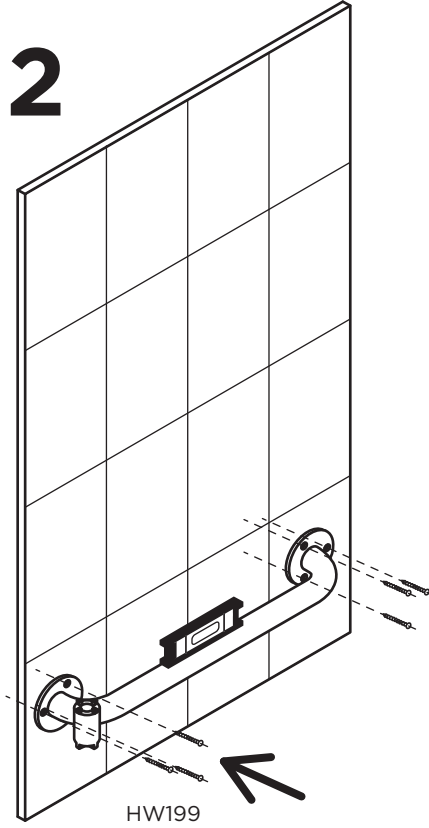
C



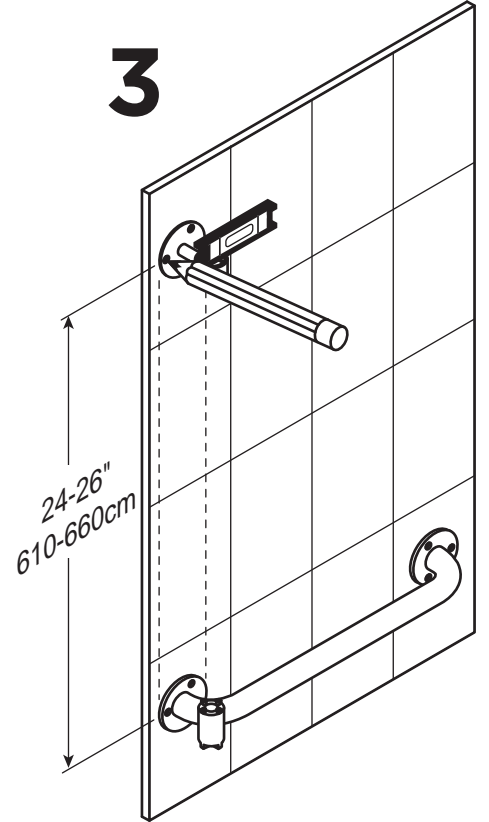
1



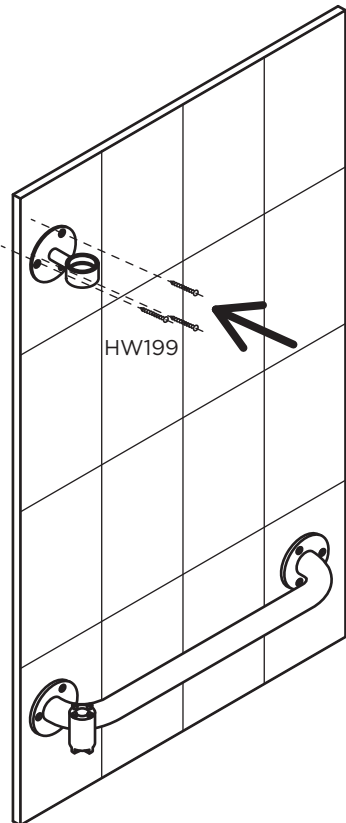
2



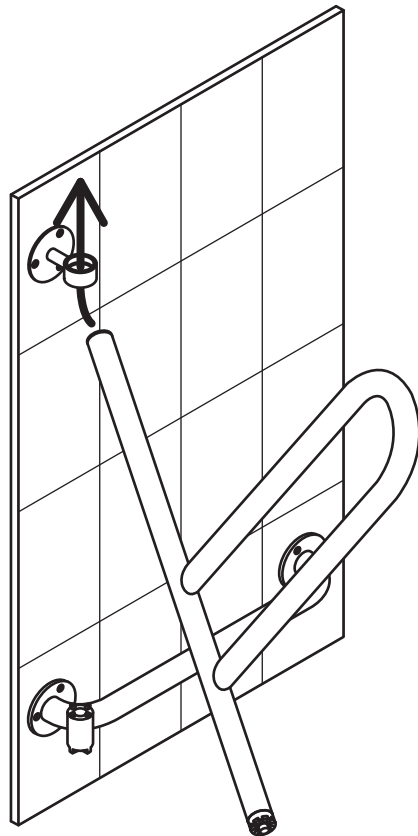
3



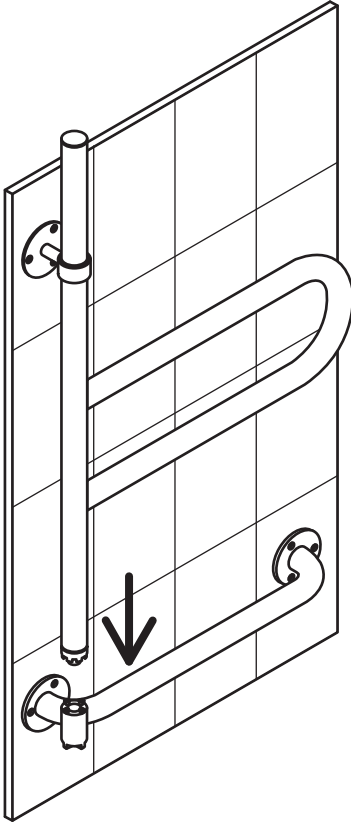
4



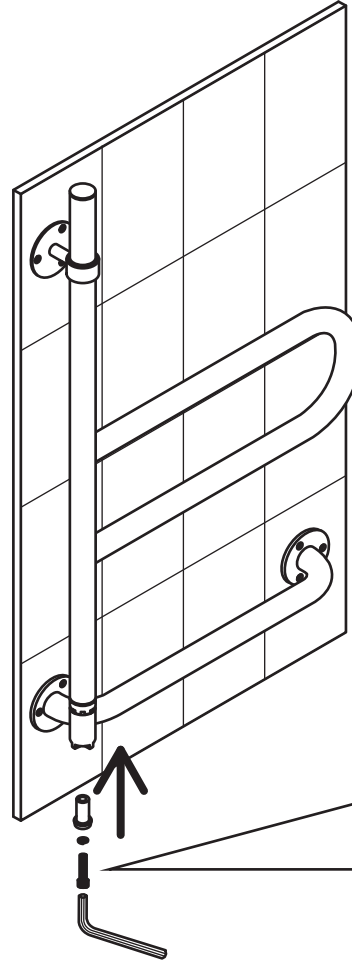
5



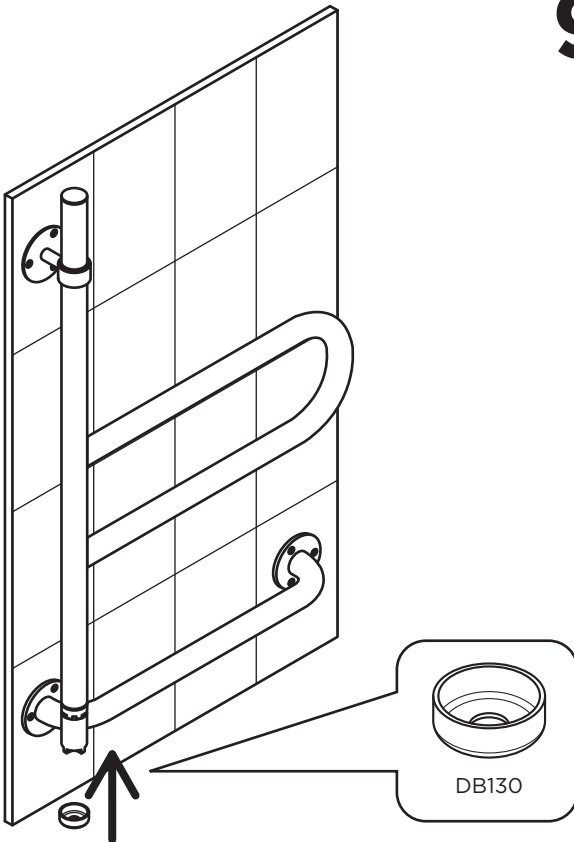
6



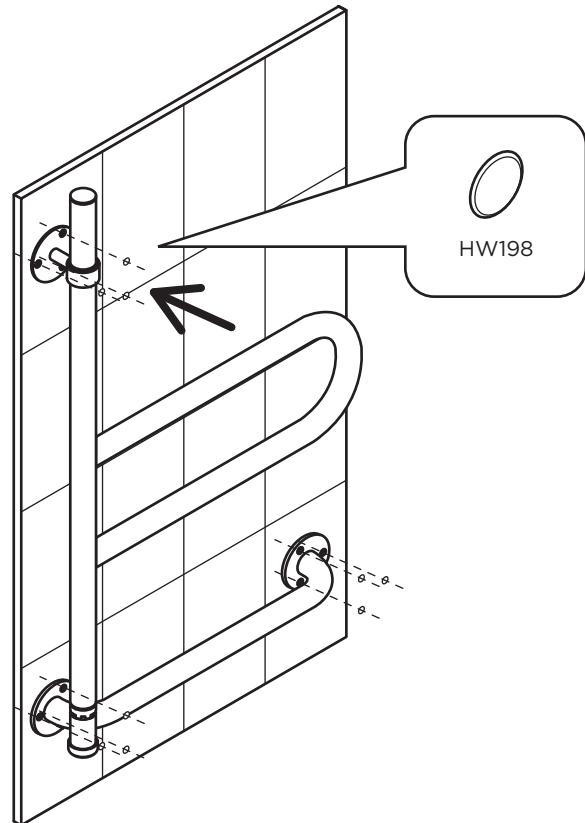
7



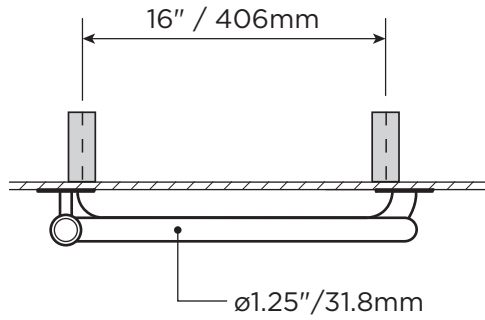
8



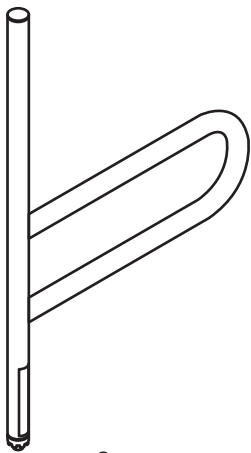
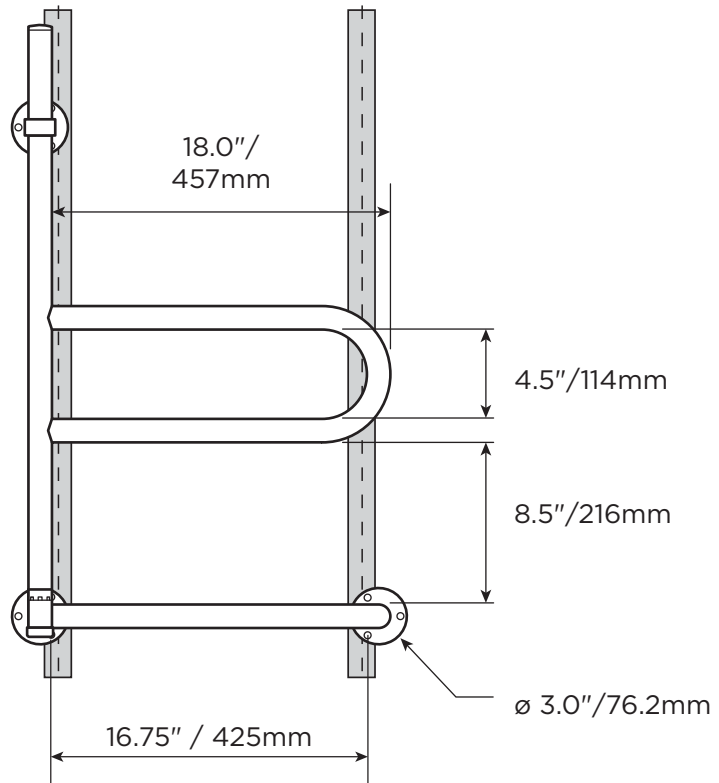
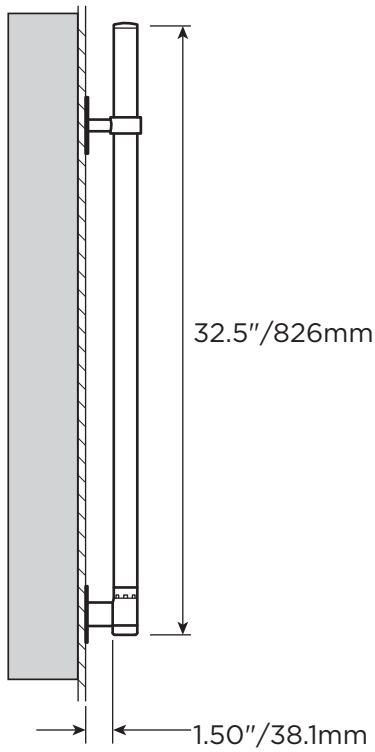
9



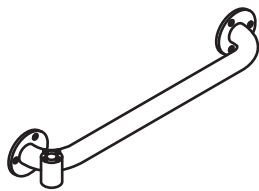
E



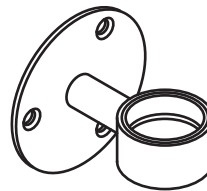
MAX
300lbs / 136kg



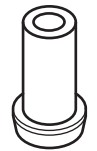
DB200
3.95lbs / 1.79kg



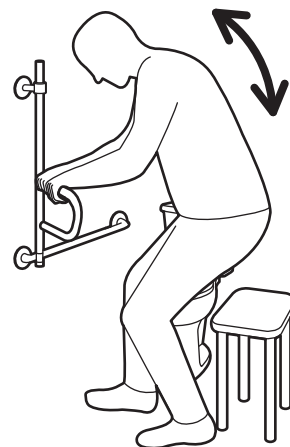
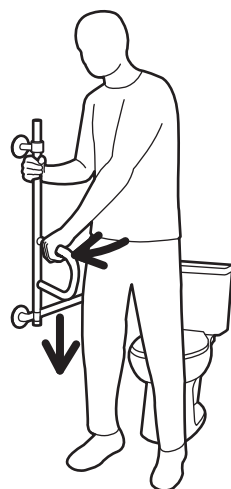
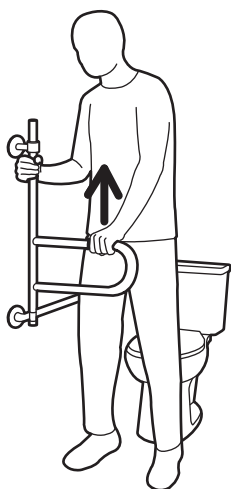
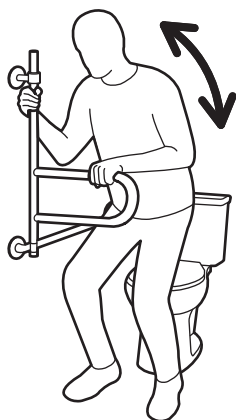
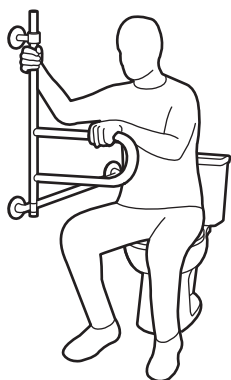
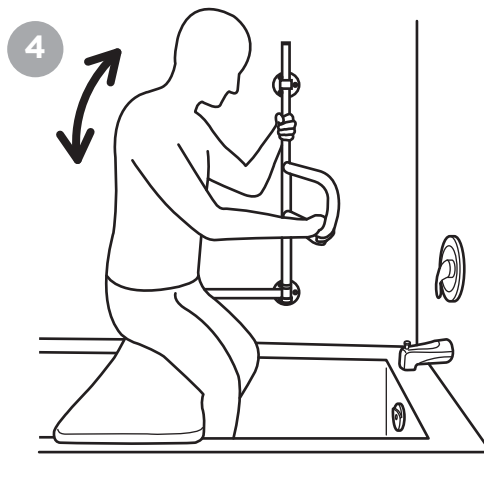
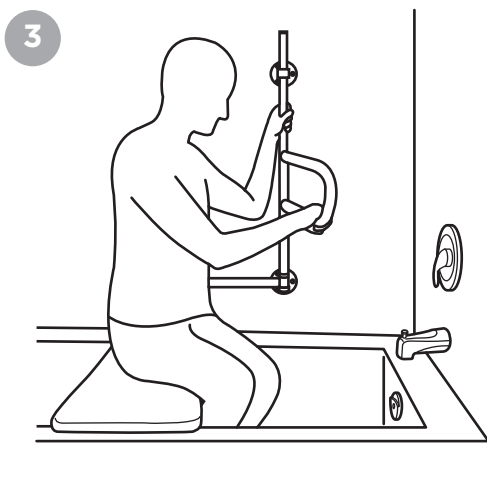
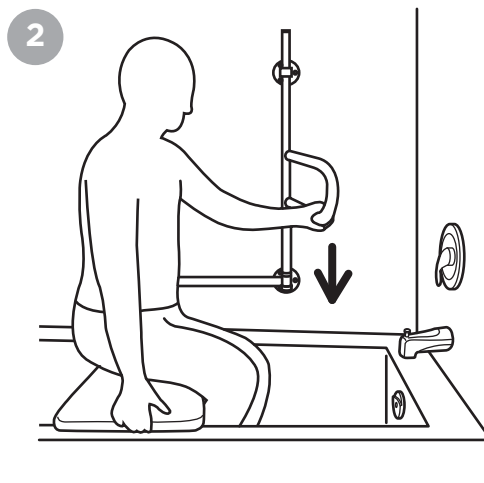
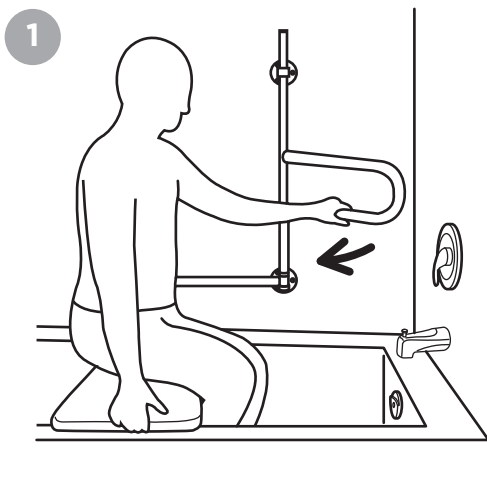
DB201
1.70lbs / 0.77kg



DB204
0.35lbs / 0.16kg



DB106
0.05lbs / .02kg



English

OVERVIEW

Thank you for choosing the Dependa-Bar from HealthCraft. Please read and understand the instructions in this manual; keep manual for future reference. It is your responsibility to see that your Dependa-Bar is properly assembled, installed, and cared for. Failure to follow instructions in this manual could result in serious injury or death. If you are not equipped to undertake the outlined work, we would recommend that you have your Dependa-Bar installed by a qualified contractor.

The DependaBar is a high quality, commercial grade pivoting and locking horizontal bar that connects to a wall mounted grab bar. The horizontal bar can be lifted, pivoted and lowered to the next locking position. The Dependa-Bar is intended for moderate vertical and horizontal load bearing to provide sitting and standing support for people with reduced mobility. The Dependa-Bar is installed to a structural wall. The locking mechanism for the horizontal bar is welded to a horizontal grab bar: a castellated collar with 8 grooves (every 45 degrees) to provide a mechanism strong enough to support the user. It is important to set proper height and orientation of the Dependa-Bar to optimize the user's range of motion. The maximum user weight for this product is 325lbs / 147kgs. Note: Product is not intended to support full body weight. The DependaBar is not to be used in any other way than described above.

WARRANTY

All HealthCraft Products are covered by a one year limited warranty with the exception of hand grips which are subject to normal wear. Buyer hereby indemnifies, agrees to hold harmless and defend HealthCraft Products Inc. from and against any and all liabilities, claims, (founded and unfounded), losses, damages, costs and expenses (including without limitation consequential damages and reasonable professional fees) resulting from buyers specification, application, or improper use of goods described herein; buyers omission or neglect.

HealthCraft Products Inc. does not assume any liability for damage resulting from services performed by others or faulty installation, misuse or misapplication of goods sold by HealthCraft Products Inc.

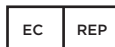
HealthCraft Products Inc. shall not be liable for prospective profits or special, indirect, or consequential damages, or for the cost of any corrective work done without HealthCraft Products Inc. prior approval. HealthCraft Products Inc. total liability hereunder shall in no event exceed the purchase price of the goods specified hereon.

Specifications subject to change without notice.

HealthCraft Products Inc.
2790 Fenton Road
Ottawa, Canada
K1T 3T7



Gate 88
Kanalgatan 45B
Skellefteå, Sweden
93123



DELIVERY CONTENTS / DEPENDA-BAR

FIGURE A.

- | | |
|--|-------------------------------|
| 1. Top Flange Weldment | 7. Vinyl Cap |
| 2. Plastic Sleeve | 8. Plastic Cap (x9) |
| 3. Plastic Plug | 9. Lock Washer, S/S |
| 4. Pivot Rail Weldment
(with caution label) | 10. Wood Screw, #10, S/S (x9) |
| 5. Lower Rail Weldment | 11. Bolt, 1/4-20 x 1.50", S/S |
| 6. Lift Spacer | 12. 3/16" Hex Key |

** Rail must be secured with flat head stainless steel screws.

INSTALLATION WARNINGS

FIGURE B.

1. Rail must be installed to walls that are structurally sound.
2. If desired installation location does not have adequate structure, add wood blocking.
3. CAUTION - Do not install if structure behind walls is unknown.
4. CAUTION - Do not install into metal studs.
5. CAUTION - Do not install in fiberglass / acrylic shower enclosures with insufficient stiffness and strength.
6. CAUTION - Pinch and entrapment points in locking positions.
7. CAUTION - Rail and bathtub are slippery when wet.
8. CAUTION - Pinch point.

SUGGESTED DEPENDA-BAR POSITIONS

FIGURE C.

- A = stored out of the way
- B = standing and transfer support
- C = standing and transfer support
- D = standing and transfer support
- E = standing and transfer support

INSTALLATION

FIGURE D.

1. Position lower rail pivot feature on desired side (left or right).
2. Ensure lower rail is level. Install using supplied fasteners (x6) and waterproofing.
3. Align top flange 24-26" / 610-660mm above lower rail.
4. Ensure top flange is level. Install using supplied fasteners (x3) and waterproofing.
5. Slide pivot rail up thru bottom of top flange.
6. Lower pivot rail on castellated collar.
7. Ensure pivot rail is engaged to castellated collar. Insert lift spacer, lock washer and bolt into the underside of the castellated collar, and secure to bottom of pivot rail with supplied hex key.
8. Cover exposed grooves of the castellated collar with vinyl cap.
9. Cover exposed screw heads with push on plastic caps (x9).

TECHNICAL DATA

See Figure E.

PRODUCT USAGE

See Figure F.

Français

APERÇU

Nous vous remercions d'avoir opté pour la Dependa-Bar de HealthCraft. Veuillez lire et vous familiariser avec les instructions du présent manuel; veuillez conserver le manuel pour consultation ultérieure. Il vous incombe de veiller à ce que la Dependa-Bar est correctement assemblée, installée et entretenue. Le défaut d'observer les instructions contenues dans le présent manuel pourrait entraîner des blessures graves ou la mort. Si vous ne disposez pas de l'équipement nécessaire pour effectuer le travail décrit, nous vous conseillons de recourir à un entrepreneur compétent pour l'installation.

La Dependa-Bar est une barre d'appui horizontale à pivot et verrouillable, de grande qualité commerciale, qu'on relie à une barre d'appui murale. La barre horizontale peut être levée, peut pivoter et se rabaisser à la prochaine position de verrouillage. La Dependa-Bar est conçue pour un soutien vertical et horizontal modéré afin de procurer assistance aux personnes à mobilité réduite pour la position assise et debout. La Dependa-Bar s'installe dans la structure murale. Le mécanisme de verrouillage pour la barre horizontale est soudé à une barre d'appui horizontale : un manchon crénelé à huit encoches (chaque 45 degrés) procure un mécanisme suffisamment robuste pour soutenir l'utilisateur. Il est important de régler la hauteur et l'orientation appropriées de la Dependa-Bar afin d'optimiser l'amplitude des mouvements de l'utilisateur. Le poids maximal de l'utilisateur pour ce produit est de 147 kg/325 lb. Remarque : Le produit n'est pas destiné à soutenir entièrement le poids corporel. La Dependa-Bar ne doit pas être utilisée autrement qu'il est décrit ci-dessus.

GARANTIE LIMITÉE À VIE

Les produits sont protégés par une garantie à vie contre les défauts, pièces et main-d'œuvre, pour l'acheteur initial. La garantie ne s'applique pas aux produits qui ont été endommagés en raison d'un abus, d'un dommage accidentel, d'une modification, d'une usure normale, non plus qu'elle s'applique aux matériaux en bois ou aux taches, ou suite à l'utilisation de produits d'entretien abrasifs et corrosifs.

L'acheteur, par la présente, indemnise, accepte de garantir et de défendre HealthCraft Products inc. à l'égard de toutes responsabilités, réclamations (fondées et non fondées), pertes, dommages, coûts et dépenses (y compris, mais sans s'y limiter, des dommages consécutifs et des honoraires professionnels raisonnables) résultant de la spécification des acheteurs, une application ou une mauvaise utilisation des produits décrits ici; l'omission ou la négligence des acheteurs. HealthCraft Products inc. décline toute responsabilité pour les dommages résultant de services rendus par d'autres parties ou suite une installation défectueuse, une mauvaise utilisation ou une mauvaise application des marchandises vendues par HealthCraft Products inc. HealthCraft Products inc. ne sera pas responsable pour les bénéfices potentiels ou dommages spéciaux, indirects ou consécutifs, ou pour le coût des travaux correctifs réalisés sans l'approbation préalable de HealthCraft Products inc. La responsabilité totale de HealthCraft Products inc. en vertu des présentes ne doit en aucun cas excéder le prix d'achat des marchandises, tel que précisé aux présentes. Les caractéristiques peuvent faire l'objet de à changement sans préavis.

HealthCraft Products Inc.
2790 Fenton Road
Ottawa, Canada
K1T 3T7



Gate 88
Kanalgatan 45B
Skellefteå, Sweden
93123



CONTENU À LA LIVRAISON – DEPENDA-BAR

FIGURE A.

- | | |
|-----------------------------------|----------------------------------|
| 1. Bride supérieure soudée | 7. Capuchon en vinyle |
| 2. Manchon en plastique | 8. Capuchon en plastique (x9) |
| 3. Connecteur en plastique | 9. Rondelle de blocage, S/S |
| 4. Rampe pivotante soudée | 10. Vis à bois, #10, S/S (x9) |
| (avec étiquette de mise en garde) | 11. Écrou, 1/4-20 x 1,50 po, S/S |
| 5. Rampe inférieure soudée | 12. Clé hexagonale 3/16 po |
| 6. Écarteur de levage | |

** La rampe doit être fixée au moyen de vis en inox à tête plate.

AVERTISSEMENTS LORS DE L'INSTALLATION

FIGURE B.

1. La rampe doit être installée sur des parois dont la structure est solide.
2. Si l'emplacement choisi n'offre pas une structure adéquate, ajoutez des blocs de bois.
3. ATTENTION – Ne pas installer si la structure derrière le mur n'est pas connue.
4. ATTENTION – Ne pas installer dans des colombages métalliques.
5. ATTENTION – Ne pas installer sur des cabinets de douche en fibre de verre ou en acrylique n'offrant pas suffisamment de rigidité et de robustesse.
6. ATTENTION – Points de pincement et de piégeage entre la rampe et la plaque murale.
7. ATTENTION – La rampe et la baignoire sont glissantes lorsque mouillées.
8. ATTENTION – Point de pincement.

EMPLACEMENT SUGGÉRÉ POUR LA DEPENDA-BAR

FIGURE C.

- A = hors du passage
- B = soutien pour le transfert et la position debout
- C = soutien pour le transfert et la position debout
- D = soutien pour le transfert et la position debout
- E = soutien pour le transfert et la position debout

INSTALLATION

FIGURE D.

1. Positionnez la rampe inférieure sur le côté désiré (gauche ou droite).
2. Vérifiez le niveau de la rampe inférieure. Installez au moyen des dispositifs de fixation (x6) et imperméabilisez.
3. Alignez la bride supérieure à 610-660 mm (24-26 po) au-dessus de la rampe inférieure.
4. Vérifiez le niveau de la bride supérieure. Installez au moyen des dispositifs de fixation (x3) et imperméabilisez.
5. Faites glisser le pivot de la rampe à la base de la bride supérieure.
6. Rabaissez le pivot de la rampe sur le manchon crénelé.
7. Assurez-vous que le pivot de la rampe est relié au manchon crénelé. Insérez l'écarteur de levage, la rondelle de blocage et l'écrou dans la partie intérieure du manchon crénelé et fixez au bas du pivot de la rampe au moyen de la clé hexagonale.
8. Couvrez les encoches du manchon avec les capuchons en vinyle.
9. Couvrez les têtes des vis avec les capuchons en plastique (x9).

DONNÉES TECHNIQUES

Voir la Figure E.

UTILISATION DU PRODUIT

Voir la Figure F.

Español

GENERAL

Gracias por elegir la Depend-a-Bar de HealthCraft. Lea y asegúrese de comprender las instrucciones de este manual, y guárdelo para referencia futura. Es su responsabilidad verificar que la Depend-a-Bar sea ensamblada, instalada y cuidada correctamente. Si no se siguen las instrucciones de este manual, podrían producirse como resultado lesiones graves o aun la muerte. Si usted no tiene los medios para realizar el trabajo que se describe, recomendamos que haga instalar la Depend-a-Bar por un contratista calificado.

La Depend-a-Bar es una barra horizontal de alta calidad y de categoría comercial, que pivota y se trava, que se conecta con una barra de sujeción montada sobre la pared. La barra horizontal se puede levantar, hacer pivotar y bajar hasta la siguiente posición de bloqueo. La Depend-a-Bar ha sido concebida para soportar una carga vertical y horizontal moderada, con el objetivo de ofrecer apoyo a las personas con movilidad reducida cuando se sientan o se ponen de pie. La Depend-a-Bar se fija a una pared estructural. El mecanismo de bloqueo de la barra horizontal se suelda a una barra de sujeción horizontal: se trata de un collarín almenado con 8 surcos (cada 45 grados) a fin de que el mecanismo sea lo bastante fuerte como para sostener al usuario. Es importante fijar la altura y la orientación adecuadas de la Depend-a-Bar, a fin de optimizar el rango de movimientos del usuario. El peso máximo del usuario de este producto es de 325 lb/147 kg. Nota: El producto no está destinado a soportar el peso total del cuerpo. La Depend-a-Bar no debe usarse de ninguna otra forma fuera de lo antes descrito.

GARANTÍA LIMITADA DE POR VIDA

Los productos están cubiertos por una garantía limitada de por vida por defectos en los materiales y la mano de obra, en beneficio del comprador original. La garantía excluye productos que hayan sido dañados por uso incorrecto, daño accidental, alteración, desgaste normal, materiales de madera y teñido, o el uso de productos de limpieza corrosivos o abrasivos.

Por el presente, el comprador mantiene indemne y se manifiesta de acuerdo en liberar y defender a HealthCraft Products Inc. de toda responsabilidad, reclamo (fundado o infundado), pérdida, daño, costo y gasto (incluidos, sin que esto excluya otras posibilidades, los daños derivados y las costas profesionales razonables) que resulte de la especificación, la aplicación o el uso inapropiados de los productos que aquí se describen, como también de toda omisión o negligencia por parte del comprador. HealthCraft Products Inc. no asume ninguna responsabilidad por daños resultantes de los servicios prestados por otros, como tampoco de la instalación defectuosa, del uso incorrecto o de la aplicación incorrecta de los bienes vendidos por HealthCraft Products Inc. HealthCraft Products Inc. no será responsable por los beneficios potenciales o los daños especiales, indirectos o derivados, ni por el costo de ninguna tarea correctiva realizada sin la previa aprobación de HealthCraft Products Inc. La responsabilidad total de HealthCraft Products Inc. en virtud del presente no será superior en ningún caso al precio de compra de los productos aquí especificados. Las especificaciones están sujetas a cambios sin previo aviso.

HealthCraft Products Inc.
2790 Fenton Road
Ottawa, Canada
K1T 3T7



Gate 88
Kanalgatan 45B
Skellefteå, Sweden
93123



CONTENIDO ENTREGADO/ DEPENDA-BAR

FIGURA A.

1. Conjunto soldado de la brida superior
2. Funda plástica
3. Tapón plástico
4. Conjunto soldado del barandal pivotante (con etiqueta de advertencia)
5. Conjunto soldado del barandal inferior
6. Espaciador de elevación
7. Casquete vinílico
8. Casquete plástico (x9)
9. Arandela, de seguridad, A/I
10. Tornillo para madera, #10, A/I (x9)
11. Perno, 1/4-20 x 1,50", A/I
12. Llave hexagonal de 3/16"

** El barandal se debe fijar con tornillos de acero inoxidable de cabeza plana.

ADVERTENCIAS DE INSTALACIÓN

FIGURA B.

1. El barandal se debe instalar sobre paredes de estructura sólida.
2. Si el lugar donde se desea hacer la instalación no tiene una estructura adecuada, agregue suplementos de madera.
3. PRECAUCIÓN – No instalar si se desconoce la estructura que está detrás de la pared.
4. PRECAUCIÓN – No instalar sobre montantes de metal.
5. PRECAUCIÓN – No instalar en cerramientos para ducha de fibra de vidrio o acrílico sin la suficiente rigidez y resistencia.
6. PRECAUCIÓN – Puntos de compresión y aprisionamiento en las posiciones de bloqueo.
7. PRECAUCIÓN – El barandal y la tina son resbaladizos cuando están húmedos.
8. PRECAUCIÓN – Punto de compresión.

POSICIONES SUGERIDAS PARA LA DEPENDA-BAR

FIGURA C.

- A = Guardada alejada
- B = Apoyo de pie o para traslado
- C = Apoyo de pie o para traslado
- D = Apoyo de pie o para traslado
- E = Apoyo de pie o para traslado

INSTALACIÓN

FIGURA D.

1. Ubicar el soporte del pivote situado en el barandal inferior sobre el lado deseado (a la izquierda o a la derecha).
2. Asegurarse de que el barandal inferior esté a nivel. Instalar usando los sujetadores suministrados (x6) e impermeabilizante.
3. Alinear la brida superior 24-26" / 610-660mm por encima del barandal inferior.
4. Asegurarse de que la brida superior esté a nivel. Instalar usando los sujetadores suministrados (x3) e impermeabilizante.
5. Deslizar el barandal pivotante hacia arriba a través de la parte inferior de la brida superior.
6. Bajar el barandal pivotante hasta el collarín almenado.
7. Asegurarse de que el barandal pivotante esté encastrado en el collarín almenado. Insertar el espaciador de elevación, la arandela de seguridad y el perno en la parte inferior del collarín almenado, y fijarla a la parte inferior del barandal pivotante con la llave hexagonal suministrada.
8. Cubrir los surcos expuestos del collarín almenado con casquetes vinílicos.
9. Cubrir las cabezas de tornillo expuestas con casquetes plásticos a presión (x9).

DATOS TÉCNICOS

Consulte la Figura E.

UTILIZACIÓN DEL PRODUCTO

Consulte la Figura F.

ÖVERSIKT

Tack för att du har valt Dependa-Bar från HealthCraft. Läs igenom och se till att du förstår anvisningarna i den här handboken. Spara handboken för framtida bruk. Du ansvarar själv för att se till att Dependa-Bar monteras, installeras och underhålls ordentligt. Underlåtelse att följa anvisningarna i den här handboken kan leda till allvarliga skador eller dödsfall. Om du inte klarar av att utföra det arbete som beskrivs, rekommenderar vi att du låter en behörig hantverkare installera Dependa-Bar.

Dependa-Bar är en högkvalitativ horisontell stång av handelskvalitet som går att vrida och låsa. Den ansluts till väggmonterad gripstång. Den horisontella stången kan lyftas, vridas och sänkas till nästa låsläge. Dependa-Bar är avsedd för måttlig belastning vertikalt och horisontellt för att tillhandahålla stöd vid sittande och stående ställning för personer med nedsatt rörlighet. Dependa-Bar installeras på en bärande vägg. Låsmekanismen för den horisontella stången är fastsvetsad på en horisontell gripstång. En kronkrage med åtta spår (med 45 graders mellanrum) innebär en mekanism som är stark nog att stödja användaren. Det är viktigt att ställa in Dependa-Bar i korrekt höjd och riktning för att optimera användarens rörelseomfång. Maxvikten för en användare av den här produkten är 147 kg. Obs! Produkten är inte avsedd att stödja full kroppsvikt. Dependa-Bar ska inte användas på något annat sätt än enligt beskrivningen ovan.

BEGRÄNSAD LIVSTIDSGARANTI

Den ursprungliga köparen får en begränsad livstidsgaranti som täcker fel i material och tillverkningen av produkterna. Garantin gäller inte produkter som har skadats till följd av felaktig användning, genom olyckshändelse, modifiering, normalt slitage, kontakt med eller missfärgning från trämaterial, eller användningen av frätande eller slipande rengöringsmedel.

Köparen samtycker härmed till att gottgöra, försvara och hålla HealthCraft Products Inc. skadelösa från alla betalningsskyldigheter, anspråk (med eller utan grund), förluster, skador, kostnader och utgifter (inklusive, men inte begränsat till, följdskador och rimliga arvoden) som uppstår till följd av köparens specifikation, tillämpning eller felaktiga användning av varor som beskrivs här, samt köparens försummelse eller vårdslöshet. HealthCraft Products Inc. bär inget ansvar för skador som uppstår till följd av tjänster som utförs av tredje part eller felaktig installation, felaktig användning eller tillämpning av varor som säljs av HealthCraft Products Inc. HealthCraft Products Inc. bär inget ansvar för eventuella vinster eller särskilda eller indirekta skador eller följdskador, eller för kostnaden av korrigerande arbeten som utförs utan godkännande från HealthCraft Products Inc. HealthCraft Products Inc. totala betalningsskyldighet ska inte under några omständigheter överstiga inköpspriset för varorna som anges här. Specifikationerna kan ändras utan föregående meddelande.

HealthCraft Products Inc.
2790 Fenton Road
Ottawa, Canada
K1T 3T7



Gate 88
Kanalgatan 45B
Skellefteå, Sweden
93123



Distribueras av Now Boarding AB i Sverige.

LEVERANSINNEHÅLL/DELAR

FIGUR A.

- | | |
|--|--------------------------------|
| 1. Svetskonstruktion för övre fläns | 7. Vinyllock |
| 2. Plasthylsa | 8. Plastlock (× 9) |
| 3. Plastplugg | 9. Fjäderbricka, S/S |
| 4. Svetskonstruktion för vridstång (med varningsetikett) | 10. Träskruv, #10, S/S (× 9) |
| 5. Svetskonstruktion för nedre stång | 11. Skruv, 1/4-20 x 1,50", S/S |
| 6. Distanshållare | 12. 3/16" insexnyckel |

** Stödstången måste fästas med skruvar i rostfritt stål med platt huvud.

INSTALLATIONSVARNINGAR

FIGUR B.

1. Stödstången ska installeras på väggar som är konstruktionsmässigt lämpliga.
2. Om konstruktionen på önskad installationsplats inte är godtagbar kan du använda kortlingar.
3. VARNING – Installera inte stödstången om du inte känner till hur konstruktionen bakom väggarna ser ut.
4. VARNING – Sätt inte fast stödstången i metallreglar.
5. VARNING – Installera inte stödstången i duschkabiner i glasfiber/akryl som inte är tillräckligt styva eller starka.
6. VARNING – Det finns punkter i låslägena där patienten riskerar att klämmas eller fastna.
7. VARNING – Stödstången och badkaret är hala när de är våta.

FÖRESLAGNA PLACERINGAR AV DEPENDA-BAR

FIGUR C.

- A = förvaras undanstuvad
B = stöd vid stående ställning och förflyttning
C = stöd vid stående ställning och förflyttning
D = stöd vid stående ställning och förflyttning
E = stöd vid stående ställning och förflyttning

INSTALLATION

FIGUR D.

1. Positionera den nedre stödstångens vridfunktion på önskad sida (vänster eller höger).
2. Se till att den nedre stödstången är rak. Sätt fast med medföljande fästelement (× 6) och vattentätning.
3. Placera den övre flänsen 61–66 cm över den nedre stödstången.
4. Se till att den övre flänsen är rak. Sätt fast med medföljande fästelement (× 3) och vattentätning.
5. Skjut in vridstången genom den övre flänsens undersida.
6. Sänk ned vridstången på kronkragen.
7. Se till att vridstången sitter fast i kronkragen. Sätt in distanshållaren, fjäderbrickan och skruven i undersidan av kronkragen och skruva fast i vridstångens nedre del med medföljande insexnyckel.
8. Täck kronkragens exponerade spår med vinyllocket.
9. Täck de skruvhuvuden som syns med plastlock (× 9).

TEKNISKA UPPGIFTER

Se figur E.

PRODUKTANVÄNDNING

Se figur F.

OVERBLIK

Tillykke med købet af Depend-a-Bar støttebøjlen fra HealthCraft. Læs og forstå anvisningerne i denne vejledning, og opbevar den som reference. Det er ejerens ansvar, at Depend-a-Bar støttebøjlen samles, monteres og vedligeholdes korrekt. Hvis anvisningerne i denne vejledning ikke overholdes, er der risiko for alvorlig personskade eller livsfare. Hvis du ikke selv kan udføre arbejdet som beskrevet i denne vejledning, anbefaler vi at få en kvalificeret montør til at montere Depend-a-Bar støttebøjlen.

Depend-a-Bar støttebøjlen i kvalitet til erhvervsmæssig brug kan drejes og fastlåses til vandret montering på et vægmonteret støttegreb. Den vandrette stang kan hæves, drejes til siden og sænkes til den nærmeste låseposition. Depend-a-Bar støttebøjlen er beregnet til moderate lodrette og vandrette vægtbelastninger til at støtte bevægelseshæmmede i siddende og stående stilling. Depend-a-Bar monteres på en bærende væg. Låsemekanismen til den vandrette stang er svejst på et vandret støttegreb. Det er en kronekrave med 8 riller (med 45 graders mellemrum), der er stærk nok til at støtte brugeren. Det er vigtigt at placere Depend-a-Bar i den rigtige højde og retning i forhold til brugerens bevægelsesområde. Den maksimale brugervægt for dette produkt er 147 kg. Bemærk: Dette produkt er ikke beregnet til at bære hele kroppens vægt. Depend-a-Bar må ikke anvendes på anden vis end som beskrevet ovenfor.

LEVETIDSGARANTI

Produkterne er omfattet af levetidsgaranti mod materiale- eller fabrikationsfejl og dækker den oprindelige køber. Garantien dækker ikke produkter, der er beskadiget på grund af forkert brug, hændelig skade, ændringer, normal slitage, træmateriale og overfladebelægning eller brug af ætsende eller slibende rengøringsmidler. Køberens indvilliger i at holde HealthCraft Products Inc. skadesløs samt godtgøre og forsvare firmaet i tilfælde af erstatningsansvar, erstatningskrav (både begrundede og ubegrundede), tab, skader, omkostninger (herunder, men ikke begrænset til, følgeskader og rimelige honorarer) som følge af køberens specifikation, anvendelsesformål eller forkert anvendelse af produkterne, som beskrevet her, samt køberens forsømmelse eller uagtsomhed. HealthCraft Products Inc. påtager sig intet ansvar for skader, der skyldes service udført af andre, eller forkert montering, anvendelse eller tilpasning af produkter, som er solgt af HealthCraft Products Inc. HealthCraft Products Inc. påtager sig intet ansvar for tab af mulig indtjening eller dokumenterede, indirekte eller afledte erstatningskrav eller for omkostninger til eventuelt korrigerende arbejde, som udføres uden forudgående godkendelse fra HealthCraft Products Inc. Det samlede erstatningsansvar for HealthCraft Products Inc. kan under ingen omstændigheder overstige købsprisen for produkterne, som er angivet her. Specifikationerne er med forbehold for ændring uden varsel.

HealthCraft Products Inc.
2790 Fenton Road
Ottawa, Canada
K1T 3T7



Gate 88
Kanalgatan 45B
Skellefteå, Sweden
93123



INDHOLD I PAKKEN MED DEPEND-A-BAR

FIG. A.

- | | |
|---|--------------------------------------|
| 1. Svejst komponent til øverste flange | 6. Afstandsøsning |
| 2. Plastkrave | 7. Vinylhætte |
| 3. Plastprop | 8. Plasthætte (9 stk.) |
| 4. Svejst komponent til drejestang (med advarselmærkat) | 9. Fjederskive, S/S |
| 5. Nederste svejste komponent til drejestang | 10. Træskrue, #10, S/S (9 stk.) |
| | 11. Unbrakobolt, 1/4-20 x 1,50", S/S |
| | 12. 3/16" unbrakonøgle |

** Støttebøjlen skal monteres med fladhovedbolte af rustfrit stål.

MONTERINGSADVARSLER

FIG. B.

1. Støttebøjlen skal monteres på en solidt bærende væg.
2. Hvis konstruktionen på det ønskede monteringssted ikke er tilstrækkelig, kan der monteres træklodser.
3. OBS – Må ikke monteres uden kendskab til konstruktionen i væggen.
4. OBS – Må ikke monteres på metalprofiler.
5. OBS – Må ikke monteres på brusekabiner af glasfiber/akrylglas, da de ikke har tilstrækkelig stivhed og styrke.
6. OBS – Risiko for at komme i klemme i låsepositionerne.
7. OBS – Støttebøjle og badekar er glatte, når de er våde.

FORSLAG TIL PLACERING AF DEPEND-A-BAR

FIG. C.

- A = ikke i brug
- B = støtte til udstigning og forflytning
- C = støtte til udstigning og forflytning
- D = støtte til udstigning og forflytning
- E = støtte til udstigning og forflytning

MONTERING

FIG. D.

1. Sæt det nederste drejepunkt i den ønskede side (højre eller venstre).
2. Sørg for at placere det nederste drejepunkt i vater. Monter de medfølgende befæstelsesdele (6 stk.) og vandtætningen.
3. Placer den øverste flange 61-66 cm over det nederste støttegreb.
4. Sørg for at placere det øverste drejepunkt i vater. Monter de medfølgende befæstelsesdele (3 stk.) og vandtætningen.
5. Sæt drejestangen op igennem den øverste flange nedefra.
6. Sænk drejestangen på kronekraven.
7. Sørg for, at drejestangen går i indgreb i kronekraven. Sæt afstandsøsningen, låseskiven og boltene i kronekraven på undersiden, og fastgør dem i bunden af drejestangen med den medfølgende unbrakonøgle.
8. Afbænd rillerne i kronekraven med vinylhætten.
9. Afbænd bolthovederne ved at trykke plasthætterne (9 stk.) på.

TEKNISKE DATA

Se fig. E.

PRODUKTANVENDELSE

Se fig. F.