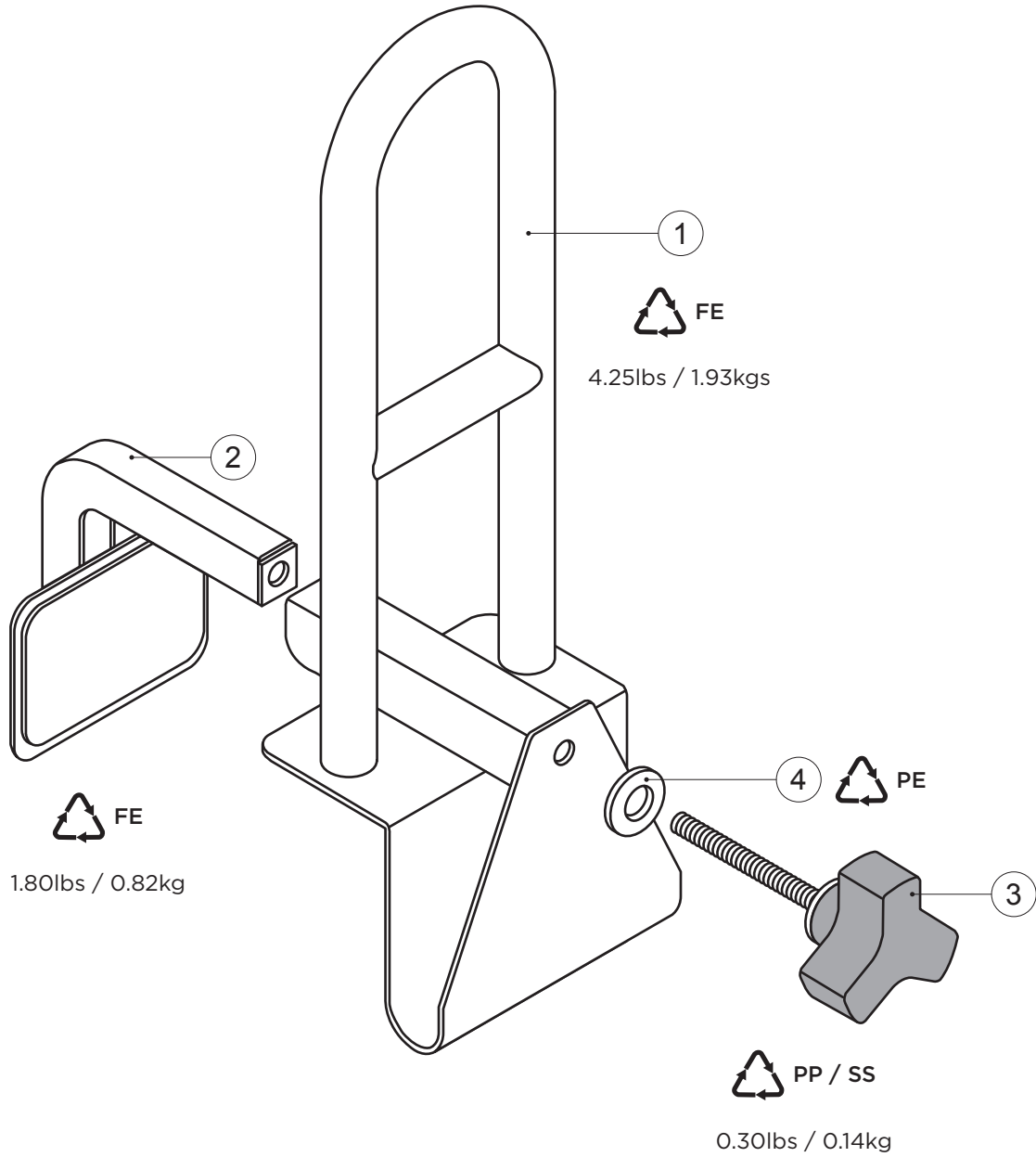
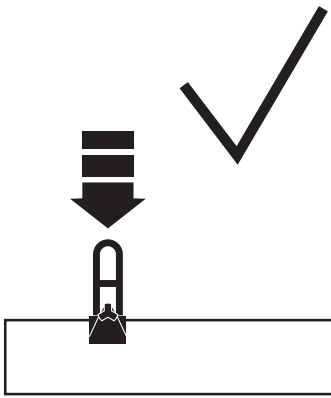


**Tub-Rail™**  
TBR-S  
(DC106 - RevA)

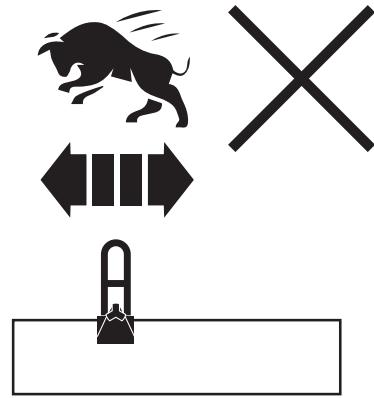
[healthcraftproducts.com](http://healthcraftproducts.com)



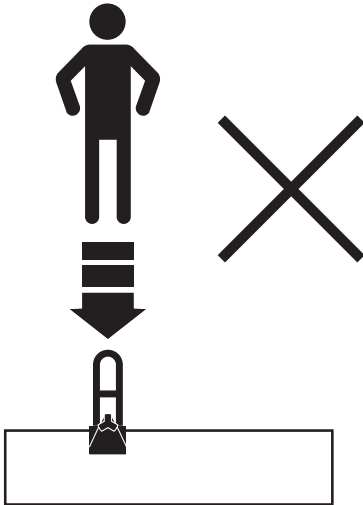
1



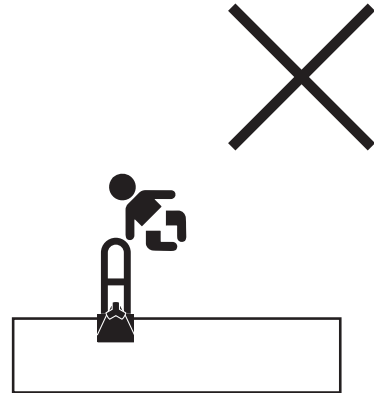
2



3



4



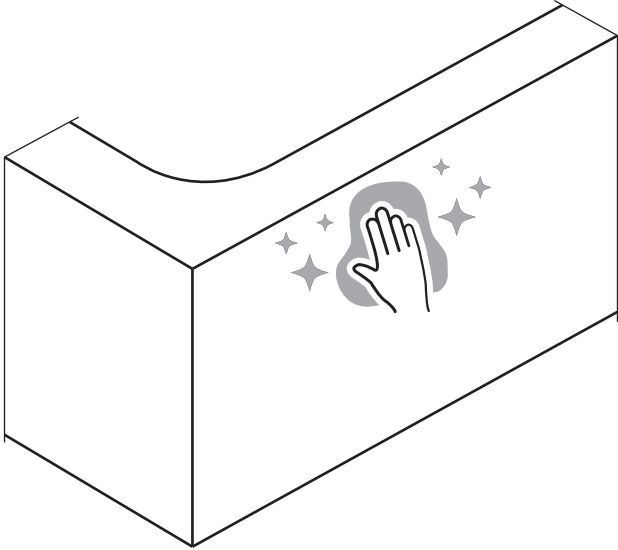
5



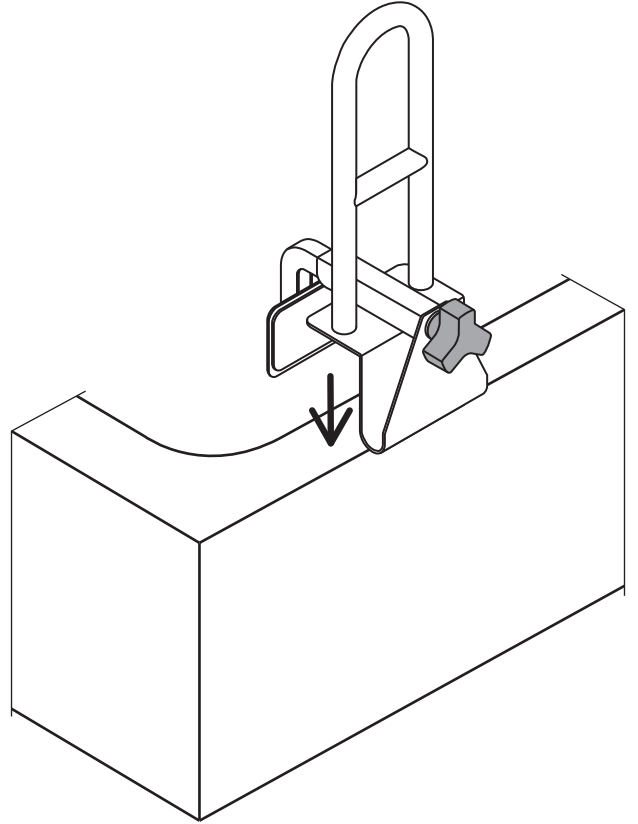
6



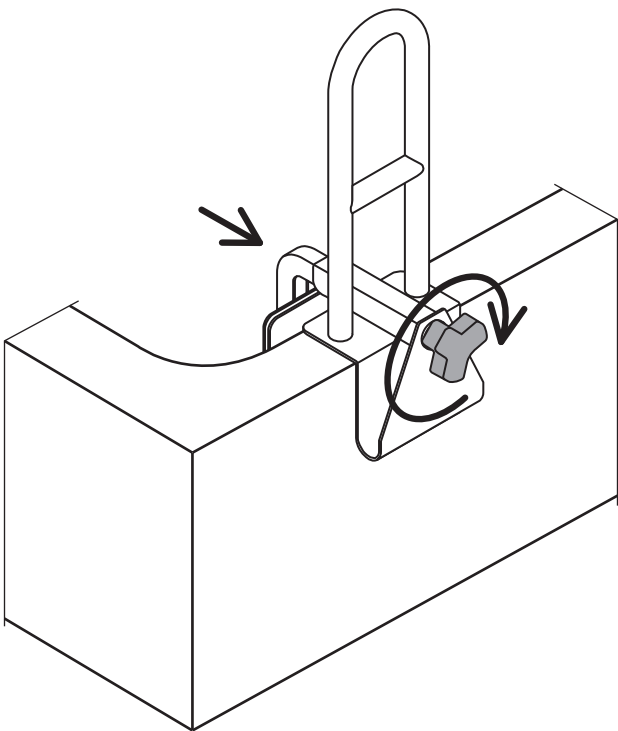
1



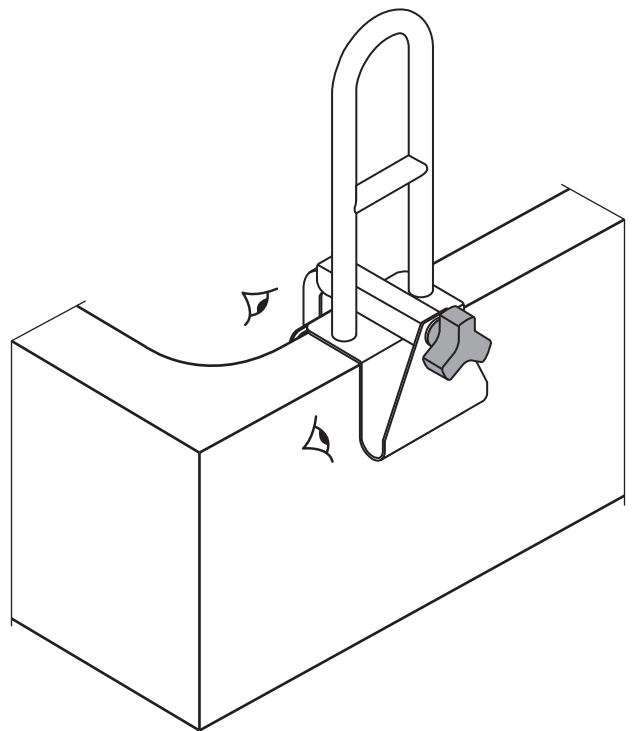
2



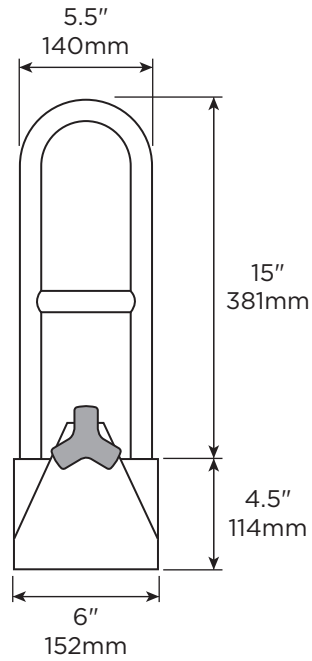
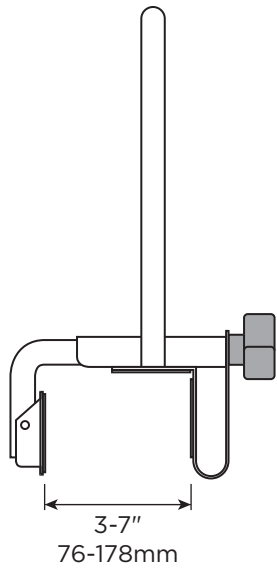
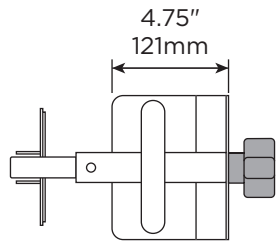
3



4



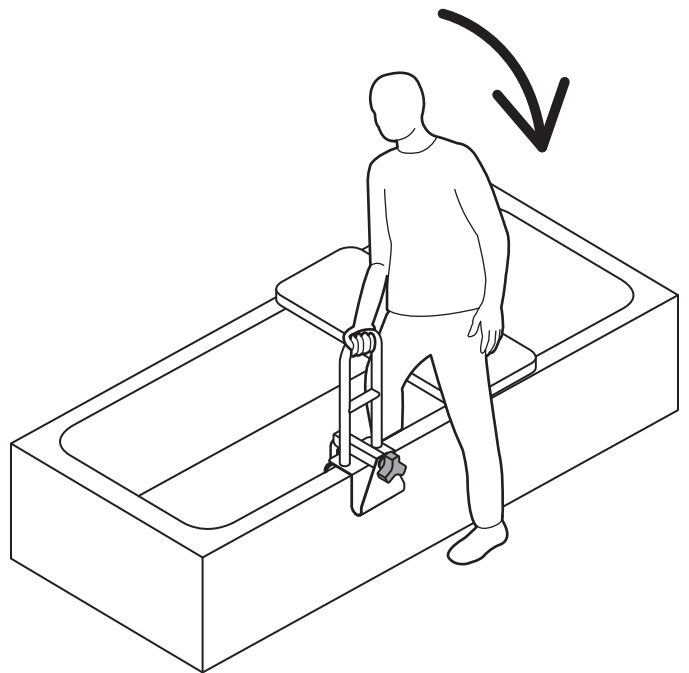
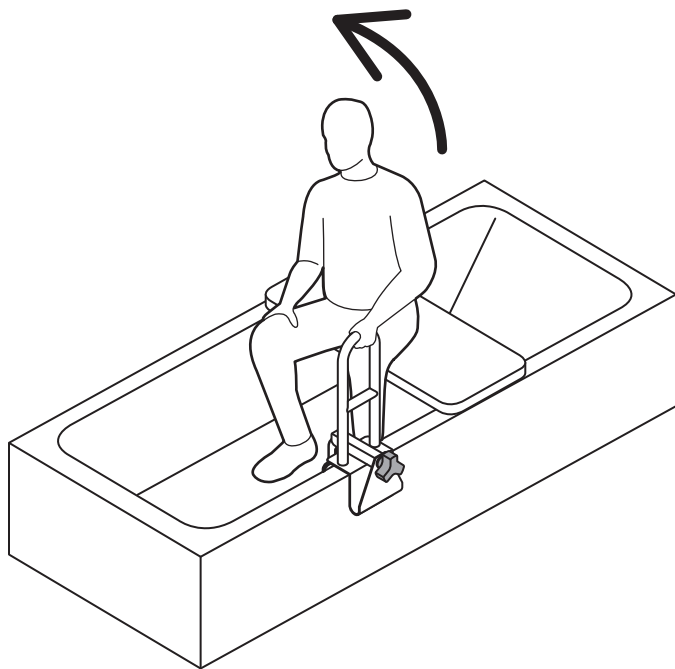
# D



**MAX**  
300lbs  
136kg



# E



# English

## OVERVIEW

Thank you for choosing the Tub-Rail from HealthCraft. Please read and understand the instructions in this manual; keep manual for future reference. It is your responsibility to see that your Tub-Rail is properly assembled, installed, and cared for. Failure to follow instructions in this manual could result in serious injury or death. If you are not equipped to undertake the outlined work, we would recommend that you have your Tub-Rail installed by a qualified contractor.

The Tub-Rail is a high quality tub mounted grab bar that clamps onto a bathtub threshold. The Tub-Rail is intended for moderate vertical load bearing to provide sitting and standing support for people with reduced mobility. The clamping mechanism is a stainless steel threaded rod that, when tightened, pulls an articulating clamp plate against the bathtub threshold to provide force strong enough to support the user. The maximum user weight for this product is 300lbs / 136kgs. Not to be used on fiberglass bathtubs. Note: Product is not intended to support full body weight. The Tub-Rail is not to be used in any other way than described above.

## ONE YEAR WARRANTY

Products are covered by a one year warranty against defects in materials and workmanship for the original purchaser. Warranty excludes products that have been damaged through misuse, accidental damage, alteration, normal wear and tear, wood material and stain, or the use of corrosive or abrasive cleaning products.

Buyer hereby indemnifies, agrees to hold harmless and defend HealthCraft Products Inc. from and against any and all liabilities, claims, (founded and unfounded), losses, damages, costs and expenses (including without limitation consequential damages and reasonable professional fees) resulting from buyers specification, application, or improper use of goods described hereon; buyers omission or neglect. HealthCraft Products Inc. does not assume any liability for damage resulting from services performed by others or faulty installation, misuse or misapplication of goods sold by HealthCraft Products Inc. HealthCraft Products Inc. shall not be liable for prospective profits or special, indirect, or consequential damages, or for the cost of any corrective work done without HealthCraft Products Inc. prior approval. HealthCraft Products Inc. total liability hereunder shall in no event exceed the purchase price of the goods specified hereon.

Specifications subject to change without notice.

HealthCraft Products Inc.  
2790 Fenton Road  
Ottawa, Canada  
K1T 3T7



Gate 88  
Kanalgatan 45B  
Skellefteå, Sweden  
93123



## DELIVERY CONTENTS / PARTS

## FIGURE A.

1. Handle
2. Clamp Arm & Plate Assembly
3. Knob
4. Plastic Washer

## SAFETY CONSIDERATIONS

## FIGURE B.

1. The Tub-Rail is intended for moderate vertical load bearing ONLY.
2. The Tub-Rail is not intended for sideward (lateral) support.
3. The Tub-Rail is not intended to support the full weight of an individual.
4. The Tub-Rail is not intended for children to play or hand onto.
5. CAUTION – clamp force can cause damage and creates possible pinch point.
6. CAUTION - Tub-Rail and bathtub are slippery when wet.

## ASSEMBLY

## FIGURE C.

1. To ensure secure installation, clean contact surfaces on bathtub thoroughly and wipe dry.
2. Place Tub-Rail on side of bathtub (knob facing outwards), ensuring the handle contacts the top and outside of the bathtub.
3. Turn knob until clamp plate is tight against inside of bathtub.
4. Test and inspect hardware regularly, and tighten if required.

## TECHNICAL DATA

See Figure D.

## PRODUCT USAGE

See Figure E.

# Français

## APERÇU

Nous vous remercions d'avoir opté pour la rampe Tub-Rail de HealthCraft. Veuillez lire et vous familiariser avec les instructions du présent manuel; veuillez conserver ce manuel pour consultation ultérieure. Il vous incombe de veiller à ce que la rampe Tub-Rail est correctement assemblée, installée et entretenue. Le défaut d'observer les instructions contenues dans le présent manuel pourrait entraîner des blessures graves ou la mort. Si vous ne disposez pas de l'équipement nécessaire pour effectuer le travail décrit, nous vous conseillons de recourir à un entrepreneur compétent pour l'installation de votre Tub-Rail.

La rampe Tub-Rail est une barre d'appui de grande qualité qui se fixe sur les rebords de la baignoire. La rampe Tub-Rail est destinée à offrir un soutien en position assise pour les personnes à mobilité réduite. Le mécanisme de fixation est constitué d'une tige filetée en inox qui, lorsqu'elle est serrée, s'appuie sur une plaque de serrage articulée contre les rebords de la baignoire afin de procurer une force suffisante pour soutenir l'utilisateur. Le poids maximal de l'usager pour ce produit est de 136 kg/300 lb. Ne pas utiliser sur des baignoires en fibre de verre. Remarque : Le produit n'est pas destiné à soutenir entièrement le poids corporel (c.-à-d. qu'il ne faut pas s'y tenir debout). Le Banc de douche ne doit pas être utilisé autrement qu'il est décrit ci-dessus.

## GARANTIE D'UN AN

Les produits sont protégés par une garantie d'un an contre les défauts, pièces et main-d'œuvre, pour l'acheteur initial. La garantie ne s'applique pas aux produits qui ont été endommagés en raison d'un abus, d'un dommage accidentel, d'une modification, d'une usure normale, non plus qu'elle s'applique aux matériaux en bois ou aux taches, ou suite à l'utilisation de produits d'entretien abrasifs et corrosifs.

L'acheteur, par la présente, indemnise, accepte de garantir et de défendre HealthCraft Products inc. à l'égard de toutes responsabilités, réclamations (fondées et non fondées), pertes, dommages, coûts et dépenses (y compris, mais sans s'y limiter, des dommages consécutifs et des honoraires professionnels raisonnables) résultant de la spécification des acheteurs, une application ou une mauvaise utilisation des produits décrits ici; l'omission ou la négligence des acheteurs. HealthCraft Products inc. décline toute responsabilité pour les dommages résultant de services rendus par d'autres parties ou suite une installation défectueuse, une mauvaise utilisation ou une mauvaise application des marchandises vendues par HealthCraft Products inc. HealthCraft Products inc. ne sera pas responsable pour les bénéfices potentiels ou dommages spéciaux, indirects ou consécutifs, ou pour le coût des travaux correctifs réalisés sans l'approbation préalable de HealthCraft Products inc. La responsabilité totale de HealthCraft Products inc. en vertu des présentes ne doit en aucun cas excéder le prix d'achat des marchandises, tel que précisé aux présentes.

Les caractéristiques peuvent faire l'objet de à changement sans préavis.

HealthCraft Products Inc.  
2790 Fenton Road  
Ottawa, Canada  
K1T 3T7



Gate 88  
Kanalgatan 45B  
Skellefteå, Sweden  
93123



## CONTENU À LA LIVRAISON – TUB-RAIL

FIGURE A.

1. Poignée
2. Bras de fixation et plaque de serrage
3. Bouton
4. Rondelle en plastique

## REMARQUES CONCERNANT LA SÉCURITÉ

FIGURE B.

1. La rampe Tub-Rail est conçue pour soutenir STRICTEMENT une charge verticale modérée.
2. La rampe Tub-Rail n'est pas conçue pour soutenir un poids latéral.
3. La rampe Tub-Rail n'est pas conçue pour soutenir le poids entier d'un utilisateur.
4. La rampe Tub-Rail n'est pas un jeu pour les enfants; ceux-ci ne doivent pas grimper sur la rampe.
5. ATTENTION – La puissance du bras de fixation peut causer des dommages et possiblement créer un point de pincement.
7. ATTENTION – La rampe et la baignoire sont glissantes lorsque mouillées.

## INSTALLATION

FIGURE C.

1. Pour vous assurer d'une installation sécuritaire, veillez à nettoyer à fond tous les points de contact sur la baignoire et les assécher.
2. Placez la rampe Tub-Rail sur un côté du bain (bouton tourné vers l'extérieur), en vous assurant que la poignée s'appuie sur le dessus et à l'extérieur de la baignoire.
3. Tournez le bouton jusqu'à ce que la plaque de serrage soit bien ajustée contre l'intérieur de la baignoire.
4. Veuillez vérifier et inspecter régulièrement la quincaillerie, et resserrez au besoin.

## DONNÉES TECHNIQUES

Voir la Figure D.

## UTILISATION DU PRODUIT

Voir la Figure E.

## GENERAL

Gracias por elegir el barandal para tina Tub-Rail de HealthCraft. Lea y asegúrese de comprender las instrucciones de este manual, y guárdelo para referencia futura. Es su responsabilidad verificar que su barandal para tina Tub-Rail sea ensamblado, instalado y cuidado correctamente. Si no se siguen las instrucciones de este manual, podrían producirse como resultado lesiones graves o aun la muerte. Si usted no tiene los medios para realizar el trabajo que se describe, recomendamos que haga instalar el barandal para tina Tub-Rail por un contratista calificado.

El barandal para tina Tub-Rail es una barra para sujeción de alta calidad, montada sobre la tina, que se ajusta mediante una abrazadera al umbral de la tina. El barandal ha sido concebido para soportar una carga vertical moderada, con el objetivo de ofrecer apoyo a las personas con movilidad reducida cuando se sientan o se ponen de pie. El mecanismo de la abrazadera consiste en una varilla roscada de acero inoxidable que, cuando se ajusta, sujeta una placa abrazadera articulada contra el umbral de la tina de modo de proveer una fuerza suficiente para sostener al usuario. El peso máximo del usuario de este producto es de 300 lb/136 kg. No debe usarse en tinas de fibra de vidrio. Nota: El producto no está destinado a soportar el peso total del cuerpo. El barandal para tina Tub-Rail no debe usarse de ninguna otra forma fuera de lo antes descrito.

## GARANTÍA POR UN AÑO

Los productos están cubiertos por una garantía por un año de por vida por defectos en los materiales y la mano de obra, en beneficio del comprador original. La garantía excluye productos que hayan sido dañados por uso incorrecto, daño accidental, alteración, desgaste normal, materiales de madera y teñido, o el uso de productos de limpieza corrosivos o abrasivos.

Por el presente, el comprador mantiene indemne y se manifiesta de acuerdo en liberar y defender a HealthCraft Products Inc. de toda responsabilidad, reclamo (fundado o infundado), pérdida, daño, costo y gasto (incluidos, sin que esto excluya otras posibilidades, los daños derivados y las costas profesionales razonables) que resulte de la especificación, la aplicación o el uso inapropiados de los productos que aquí se describen, como también de toda omisión o negligencia por parte del comprador. HealthCraft Products Inc. no asume ninguna responsabilidad por daños resultantes de los servicios prestados por otros, como tampoco de la instalación defectuosa, del uso incorrecto o de la aplicación incorrecta de los bienes vendidos por HealthCraft Products Inc. HealthCraft Products Inc. no será responsable por los beneficios potenciales o los daños especiales, indirectos o derivados, ni por el costo de ninguna tarea correctiva realizada sin la previa aprobación de HealthCraft Products Inc. La responsabilidad total de HealthCraft Products Inc. en virtud del presente no será superior en ningún caso al precio de compra de los productos aquí especificados.

Las especificaciones están sujetas a cambios sin previo aviso.

HealthCraft Products Inc.  
2790 Fenton Road  
Ottawa, Canada  
K1T 3T7



Gate 88  
Kanalgatan 45B  
Skellefteå, Sweden  
93123



## CONTENIDO ENTREGADO / PIEZAS

## FIGURA A.

1. Agarradera
2. Conjunto del brazo y la placa abrazadera
3. Pomo
4. Arandela de plástico

## SEGURIDAD

## FIGURA B.

1. El barandal para tina Tub-Rail ha sido concebido ÚNICAMENTE para soportar una carga vertical moderada.
2. El barandal para tina Tub-Rail no ha sido concebido como soporte lateral.
3. El barandal para tina Tub-Rail no ha sido concebido para soportar todo el peso de una persona.
4. El barandal para tina Tub-Rail no ha sido concebido para que los niños jueguen o se cuelguen.
5. PRECAUCIÓN: La fuerza de la abrazadera puede causar daños y crea un posible punto de compresión.
6. PRECAUCIÓN: El barandal para tina Tub-Rail y la tina son resbaladizos cuando están húmedos.

## ENSAMBLADO

## FIGURA C.

1. Para garantizar que la instalación sea segura, limpie y seque completamente las superficies de contacto de la tina.
2. Coloque el barandal para tina Tub-Rail sobre el costado de la tina (con el pomo mirando hacia afuera), y asegúrese de que la agarradera haga contacto con la parte superior y la parte externa de la tina.
3. Gire el pomo hasta que la placa abrazadera esté bien sujeta contra el interior de la tina.
4. Pruebe e inspeccione regularmente los accesorios de ferretería, y ajuste si es necesario.

## DATOS TÉCNICOS

Consulte la Figura D.

## UTILIZACIÓN DEL PRODUCTO

Consulte la Figura E.



## ÖVERSIKT

Tack för att du har valt badkarsracket från HealthCraft. Läs och se till att du förstår instruktionerna i denna bruksanvisning och spara sedan bruksanvisningen för framtida bruk. Det är ditt ansvar att se till att ditt badkarsracket monteras, installeras och sköts om på ett korrekt sätt. Underlåtenhet att följa instruktionerna i denna bruksanvisning kan medföra allvarliga skador eller dödsfall. Om du inte är utrustad för att utföra arbetet rekommenderar vi att du låter en behörig hantverkare installera ditt badkarsracket.

Badkarsracket är ett räcke av hög kvalitet som monteras på badkarskanten med klämmor. Badkarsracket är avsett för måttlig vertikal belastning för att ge stöd åt människor med nedsatt rörlighet när de sätter sig ner och ställer sig upp. Klämmekanismen är en gängad stång av rostfritt stål som när den dras åt drar en ledad klämma mot badkarskanten för att skapa tillräckligt med kraft för att hålla upp användaren. Produktens maximala användarvikt är 136 kg. Får inte användas på glasfiberbadkar. Obs! Produkten är inte avsedd att hålla upp hela kroppsvikten. Badkarsracket ska inte användas på något annat sätt än det som beskrivs ovan.

## ETT ÅRS GARANTI

Den ursprungliga köparen får en ett års garanti som täcker fel i material och tillverkningen av produkterna. Garantin gäller inte produkter som har skadats till följd av felaktig användning, genom olyckshändelse, modifiering, normalt slitage, kontakt med eller missfärgning från trämaterial, eller användningen av frätande eller slipande rengöringsmedel.

Köparen samtycker härmed till att gottgöra, försvara och hålla HealthCraft Products Inc. skadelösa från alla betalningsskyldigheter, anspråk (med eller utan grund), förluster, skador, kostnader och utgifter (inklusive, men inte begränsat till, följdskador och rimliga arvoden) som uppstår till följd av köparens specifikation, tillämpning eller felaktiga användning av varor som beskrivs här, samt köparens försummelse eller vårdslöshet. HealthCraft Products Inc. bär inget ansvar för skador som uppstår till följd av tjänster som utförs av tredje part eller felaktig installation, felaktig användning eller tillämpning av varor som säljs av HealthCraft Products Inc. HealthCraft Products Inc. bär inget ansvar för eventuella vinster eller särskilda eller indirekta skador eller följdskador, eller för kostnaden av korrigerande arbeten som utförs utan godkännande från HealthCraft Products Inc. HealthCraft Products Inc. totala betalningsskyldighet ska inte under några omständigheter överstiga inköpspriset för varorna som anges här.

Specifikationerna kan ändras utan föregående meddelande.

HealthCraft Products Inc.  
2790 Fenton Road  
Ottawa, Canada  
K1T 3T7



Gate 88  
Kanalgatan 45B  
Skellefteå, Sweden  
93123



Distribueras av Now Boarding AB i Sverige.

## LEVERANSINNEHÅLL/DELAR

FIGUR A.

1. Handtag
2. Klämarm och plattmontering
3. Vred
4. Plastbricka

## SÄKERHETSÖVERVÄGANDEN

FIGUR B.

1. Badkarsracket är **ENDAST** avsett för måttlig vertikal belastning.
2. Badkarsracket är inte avsett för stöd i sidled.
3. Badkarsracket är inte avsett att hålla upp individens hela kroppsvikt.
4. Badkarsracket är inte avsett att användas av barn.
5. **VARNING** – klämkräften kan orsaka skador och utgör en klämrisk.
6. **VARNING** – Badkarsracket och badkaret blir hala när de är blöta.

## MONTERING

FIGUR C.

1. För att säkerställa säker installation ska du rengöra kontaktytorna på badkaret ordentligt och sedan torka dem torra.
2. Placera badkarsracket på badkarets sida (med vredet vänt utåt) och se till att handtaget är i kontakt med den övre delen och utsidan av badkaret.
3. Vrid på vredet tills klämplattan ligger an mot insidan av badkaret.
4. Testa och inspektera delarna regelbundet och dra åt om det behövs.

## TEKNISKA DATA

Se figur D.

## PRODUKTANVÄNDNING

Se figur E.

## OVERSIGT

Tak, fordi du valgte badekarsgrebet fra HealthCraft. Du bedes læse og forstå brugervejledningen. Den skal opbevares til fremtidig reference. Det er dit ansvar at sørge for, at dit badekarsgreb er ordentligt samlet, installeret og vedligeholdt. Manglende overholdelse af instruktionerne i denne brugervejledning kan resultere i alvorlig skade eller død. Hvis du ikke besidder de nødvendige færdigheder til at udføre det pågældende arbejde, anbefaler vi, at du får en kvalificeret leverandør til at installere badekarsgrebet for dig.

Badekarsgrebet er en badekarsmonteret gribestang i høj kvalitet, som fastgøres til kanten af badekarret. Badekarsgrebet er beregnet til moderat lodret belastning i forbindelse med sidde- og ståstøtte til personer med reduceret bevægelighed. Fastgørmingsmekanismen er en gevindstang i rustfrit stål, som, når den strammes til, trækker en leddelt klemlade mod badekarrets kant for at skabe nok styrke til at støtte brugeren. Den maksimale brugervægt for dette produkt er 300 lb / 136 kg. Må ikke anvendes på badekar af glasfiber. Bemærk: Produktet er ikke beregnet til at understøtte en samlet kropsvægt. Badekarsgrebet må ikke anvendes på andre måder end den ovenfor beskrevne.

## ET ÅRS GARANTI

Produkterne er omfattet af et års garanti mod materiale- eller fabrikationsfejl og dækker den oprindelige køber. Garantien dækker ikke produkter, der er beskadiget på grund af forkert brug, hændelig skade, ændringer, normal slitage, træmateriale og overfladebelægning eller brug af ætsende eller slibende rengøringsmidler.

Køberen indvilliger i at holde HealthCraft Products Inc. skadesløs samt godtgøre og forsvare firmaet i tilfælde af erstatningsansvar, erstatningskrav (både begrundede og ubegrundede), tab, skader, omkostninger (herunder, men ikke begrænset til, følgeskader og rimelige honorarer) som følge af køberens specifikation, anvendelsesformål eller forkert anvendelse af produkterne, som beskrevet her, samt køberens forsømmelse eller uagtsomhed. HealthCraft Products Inc. påtager sig intet ansvar for skader, der skyldes service udført af andre, eller forkert montering, anvendelse eller tilpasning af produkter, som er solgt af HealthCraft Products Inc. HealthCraft Products Inc. påtager sig intet ansvar for tab af mulig indtjening eller dokumenterede, indirekte eller afledte erstatningskrav eller for omkostninger til eventuelt korrigerende arbejde, som udføres uden forudgående godkendelse fra HealthCraft Products Inc. Det samlede erstatningsansvar for HealthCraft Products Inc. kan under ingen omstændigheder overstige købsprisen for produkterne, som er angivet her.

Specifikationerne er med forbehold for ændring uden varsel.

HealthCraft Products Inc.  
2790 Fenton Road  
Ottawa, Canada  
K1T 3T7



Gate 88  
Kanalgatan 45B  
Skellefteå, Sweden  
93123



## INDHOLD/DELE

## FIGUR A.

1. Greb
2. Samling af klemarm og -plade
3. Håndtag
4. Spændeskiver af plast

## SIKKERHEDSADVARSLER

## FIGUR B.

1. Badekarsgrebet er KUN beregnet til moderat lodret belastning.
2. Badekarsgrebet er ikke beregnet til at yde støtte fra siden (lateral).
3. Badekarsgrebet er ikke beregnet til at yde støtte til en persons fulde vægt.
4. Badekarsgrebet er ikke beregnet til børns leg eller til at holde ved.
5. FORSIGTIG – klemstyrken kan forårsage skade og skabe et klemmepunkt.
6. FORSIGTIG – Badekarsgreb og badekar er glatte, når de er våde.

## SAMLING

## FIGUR C.

1. For at sikre en sikker installation skal kontaktflader på badekarret rengøres grundigt og aftørres.
2. Placer badekarsgrebet på siden af badekarret (håndtaget peger udad), og sørg for at grebet er i kontakt med det øverste og ydersiden af badekarret.
3. Drej håndtaget, indtil klemladen sidder fast mod indersiden af badekarret.
4. Afprøv og inspicer anordningen jævnlige, og stram om nødvendigt.

## TEKNISKE DATA

Se figur D.

## PRODUKTANVENDELSE

Se figur E.

## ÜBERBLICK

Danke, dass Sie sich für den Haltebügel für die Badewanne von HealthCraft entschieden haben. Bitte lesen Sie die Hinweise in dieser Anleitung sorgfältig durch. Sie sollten die Anleitung zum späteren Nachschlagen aufbewahren. Es liegt in Ihrer Verantwortung, dafür zu sorgen, dass Ihr Haltebügel ordnungsgemäß montiert, installiert und gewartet wird. Ein Nichtbefolgen der Hinweise in dieser Anleitung kann zu schweren Verletzungen oder zum Tod führen. Falls Sie für die beschriebenen Arbeiten nicht über die geeignete Ausstattung verfügen, empfehlen wir Ihnen, Ihren Haltebügel von einem qualifizierten Fachmann anbringen zu lassen.

Dieser hochwertige Haltebügel wird in Reichweite der Badewanne wandmontiert angebracht. Der Haltebügel ist für mittlere senkrechte Belastung vorgesehen, um Menschen mit eingeschränkter Mobilität beim Sitzen und Stehen zu unterstützen. Der Spannmechanismus ist eine Gewindestange aus Edelstahl, die beim Anziehen eine gelenkige Klemmplatte gegen den Grenzbereich zur Badewanne zieht, um ausreichend Kraft zur Stützung des Benutzers zu erzeugen. Das maximale Benutzergewicht für dieses Produkt beträgt 136 kg. Nicht für Badewannen aus Glasfaser verwenden. Hinweis: Das Produkt ist nicht dazu bestimmt, das volle Körpergewicht zu tragen. Der Haltebügel für die Badewanne darf nur auf die oben beschriebene Weise verwendet werden.

## EIN JAHR GARANTIE

Für die Produkte gilt eine einjährige Garantie auf Material- und Verarbeitungsfehler für den Erstkäufer. Von der Garantie ausgeschlossen sind Produkte, die durch Missbrauch, versehentliche Beschädigung, Veränderung, normalen Verschleiß, Holzwerkstoffe und Beize oder die Verwendung von ätzenden oder scheuernden Reinigungsmitteln beschädigt wurden.

Der Käufer verpflichtet sich hiermit, HealthCraft Products Inc. schadlos zu halten und von und gegen alle Verbindlichkeiten, Ansprüche (begründet und unbegründet), Verluste, Schäden, Kosten und Aufwendungen (einschließlich, aber nicht beschränkt auf Folgeschäden und angemessene Honorare) freizustellen, die sich aus der Festlegung, Anwendung oder unsachgemäßen Verwendung der hierin beschriebenen Waren durch den Käufer bzw. durch Unterlassung oder Vernachlässigung des Käufers ergeben. HealthCraft Products Inc. übernimmt keine Haftung für Schäden, die durch Dienstleistungen Dritter oder fehlerhafte Installation, Missbrauch oder Fehlanwendung von Waren entstehen, die von HealthCraft Products Inc. vertrieben werden. HealthCraft Products Inc. haftet nicht für entgangene Gewinne oder spezifische, indirekte oder Folgeschäden oder für die Kosten von Abhilfemaßnahmen, die ohne vorherige Genehmigung von HealthCraft Products Inc. durchgeführt werden. Die Gesamthaftung von HealthCraft Products Inc. übersteigt in keinem Fall den Kaufpreis der hierin genannten Waren.

Änderungen der technischen Daten ohne Vorankündigung vorbehalten.

HealthCraft Products Inc.  
2790 Fenton Road  
Ottawa, Canada  
K1T 3T7



Gate 88  
Kanalgatan 45B  
Skellefteå, Sweden  
93123



## LIEFERUMFANG / TEILE

1. Griff
2. Klemmarm & Montageplatte
3. Drehknopf
4. Kunststoffscheibe

## ABBILDUNG A.

## SICHERHEITSHINWEISE

## ABBILDUNG B.

1. Der Haltebügel ist NUR für eine mittlere senkrechte Belastung vorgesehen.
2. Der Haltebügel ist nicht für die seitliche (laterale) Unterstützung vorgesehen.
3. Der Haltebügel ist nicht dazu bestimmt, das volle Körpergewicht zu tragen.
4. Der Haltebügel ist nicht für Kinder zum Spielen oder Anfassen bestimmt.
5. ACHTUNG: Die Klemmkraft kann Schäden verursachen und einen möglichen Quetschungsbereich erzeugen.
6. ACHTUNG: Haltebügel und Badewanne sind bei Nässe rutschig.

## MONTAGE

## ABBILDUNG C.

1. Um eine sichere Installation zu gewährleisten, reinigen Sie gründlich die Kontaktflächen der Badewanne und wischen Sie diese trocken.
2. Legen Sie den Haltebügel auf die Seite der Badewanne (Drehknopf nach außen gerichtet) und achten Sie darauf, dass der Griff die Oberseite und Außenseite der Wanne berührt.
3. Drehen Sie den Knopf, bis die Klemmplatte fest an der Innenseite der Badewanne anliegt.
4. Testen und prüfen Sie die Beschläge regelmäßig und ziehen Sie sie bei Bedarf an.

## TECHNISCHE ANGABEN

S. Abbildung D.

## PRODUKTVERWENDUNG

S. Abbildung E.

## YFIRLIT

Pakka þér fyrir að hafa valið Tub-Rail þaðhandriðið frá HealthCraft. Vinsamlegast lestu og tileinkaðu þér leiðbeiningarnar í þessum bæklingi og geymdu hann. Rétt samsetning, uppsetning og viðhald á Tub-Rail handriðinu þínu er á þína ábyrgð. Ef ekki er farið eftir leiðbeiningunum í þessum bæklingi getur það valdið alvarlegu líkamstjóni eða dauða. Ef þú getur ekki framkvæmt þá vinnu sem hér er lýst mælum við með því að þú láttir viðurkenndan verktaka setja upp Tub-Rail handriðið þitt.

Tub-Rail handriðið er hágæða þaðhandrið sem er klemmt á hlið baðkarsins. Tub-Rail handriðið er ætlað til að bera miðlungsmikinn lóðréttan þunga til að veita stuðning fyrir fólk með skerta hreyfigetu þegar það sest niður eða stendur upp. Klemman samanstendur af þræddri stöng úr ryðfríu stáli sem togar til sín plötu þegar hún er hert upp að hlið baðkarsins, til að mynda nægilega sterkt viðnám til að halda notandanum uppi. Hámarksþyngd fyrir notanda þessarar vöru er 136 kg. Má ekki nota á baðkar úr trefjagleri. Ath. Þessi vara er ekki ætluð til að halda uppi fullri líkamspýngd. Ekki má nota Tub-Rail handriðið fyrir neitt annað en það sem hér er lýst.

## EINS ÁRS ÁBYRGÐ

Vörur eru með eins árs ábyrgð gegn efnislegum göllum og vinnugöllum fyrir upphaflegan kaupanda. Ábyrgðin nær ekki yfir vörur sem hafa skemmt vegna rangrar notkunar, af slysi, vegna breytinga, vegna eðlilegs slits, vegna viðarefnis og bletta eða vegna notkunar á ætandi eða rispandi hreinsiefnum.

Kaupandi afléttir hér með skaðabótaskyldu af HealthCraft Products og samþykkir að vernda það frá og gegn öllum skaðabótakröfum, kröfum (með ástæðu eða án), tapi, tjóni, kostnaði og útgjöldum (þar á meðal, en takmarkast ekki við afleitt tjón og eðlileg fagleg gjöld) sem verða til vegna forskriftar kaupanda, notkunar eða rangrar notkunar á vörunni sem hér er lýst, eða vegna aðgerðaleysis eða vanrækslu. HealthCraft Products Inc. afsalar sér allri ábyrgð á tjóni vegna þjónustu sem var framkvæmd af öðrum eða vegna rangrar uppsetningar, notkunar eða misbeitingu á vörum sem HealthCraft Products Inc. selur. HealthCraft Products Inc. skal ekki bera neina ábyrgð á mögulegum ávinningi eða sérstöku, óbeinu eða afleiddu tjóni, eða á kostnaði vegna viðgerða sem voru framkvæmdar án samþykkis HealthCraft Products Inc. Heildarskaðabótaábyrgð HealthCraft Products Inc. skal aldrei verða hærrí en kaupverð vörunnar sem lýst er.

Lýsing er háð breytingum án fyrirvara.

HealthCraft Products Inc.  
2790 Fenton Road  
Ottawa, Canada  
K1T 3T7



Gate 88  
Kanalgatan 45B  
Skellefteå, Sweden  
93123



## AFHENT VARA / HLU TIR

## MYND A.

1. Handfang
2. Klemmurarmur og plata
3. Hnúður
4. Plastskinna

## ÖRYGGISRÁÐSTAFANIR

## MYND B.

1. Tub-Rail handriðið er EINGÖNGU ætlað til að bera miðlungsmikinn lóðréttan þunga.
2. Tub-Rail handriðið er ekki ætlað til að bera hliðarþunga.
3. Tub-Rail handriðið er ekki ætlað til að bera fulla líkamspýngd fullorðinnar manneskju.
4. Tub-Rail er ekki ætlað sem leikfang fyrir börn eða til að hanga í.
5. VARÚÐ – klemman getur valdið skemmdum og mögulega klemmt líkamshluta.
6. VARÚÐ – Tub-Rail handriðið og baðkarið eru sleip í bleytu.

## SAMSETNING

## MYND C.

1. Til að tryggja örugga uppsetningu skal þrifa snertifleti á baðkarinu vandlega og þurrka þá.
2. Settu Tub-Rail handriðið á hlið baðkarsins (láttu hnúðinn vísa út) og gættu þess að handfangið snerti efsta hluta og ytri hlið baðkarsins.
3. Snúðu hnúðum þar til að klemmuflan liggur þétt upp við innri hlið baðkarsins.
4. Prófaðu og skoðuðu vöruna reglulega og hertu hana ef þess er þörf.

## TÆKNIUPLÝSINGAR

Sjá mynd D.

## VÖRUNOTKUN

Sjá mynd E.